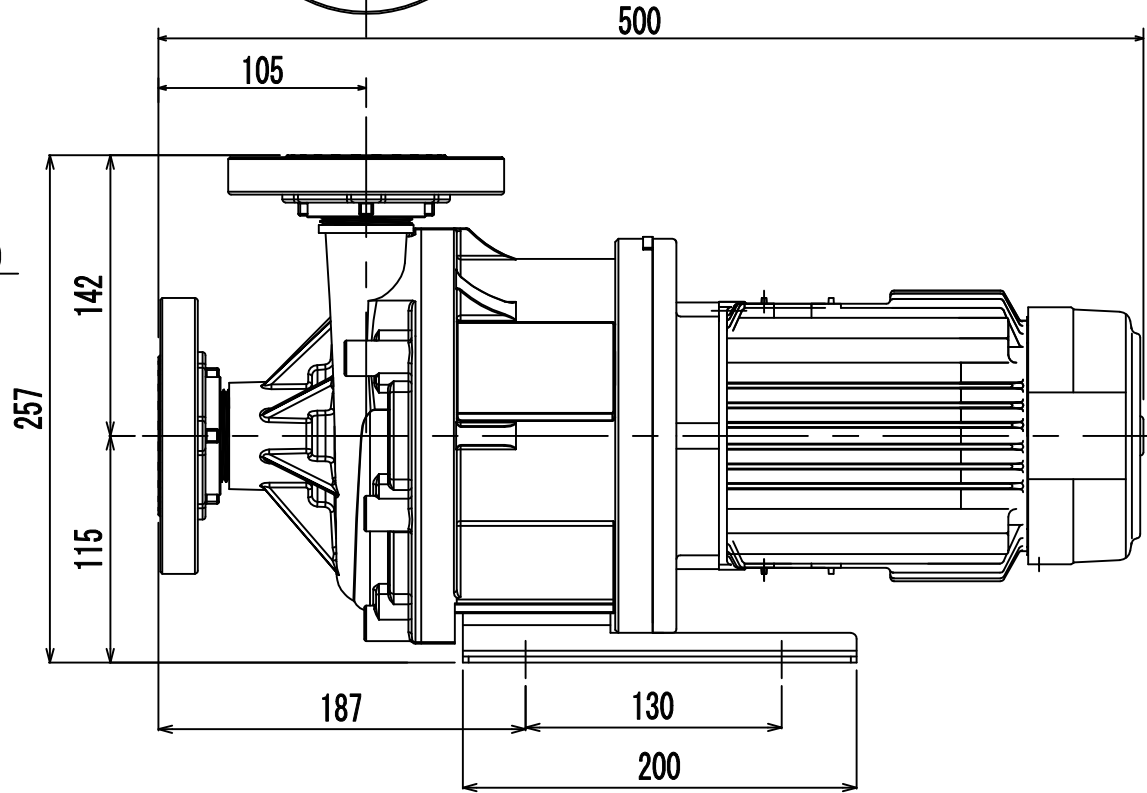
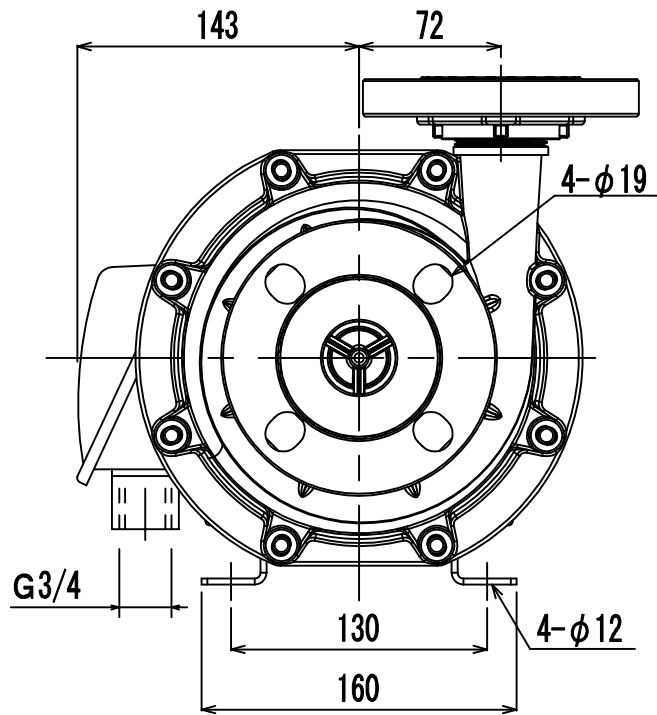
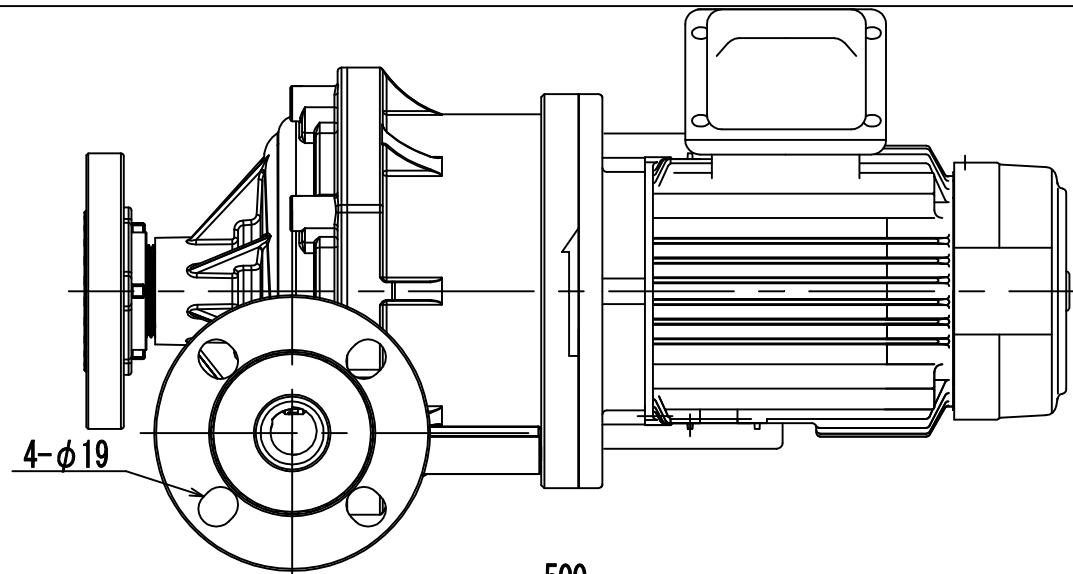


仕様/SPECIFICATION	
入口口径/BORE INLET	JIS 10K 40A
出口口径/BORE OUTLET	JIS 10K 40A
出力/OUTPUT	0.75 kW
電圧/VOLTAGE	V
相数/PHASE	3φ
質量/WEIGHT	約 21kg about

※電動機：富士電機製 MLU型 (IE3)  
MOTOR: FUJI ELECTRIC/TYPE MLU(IE3)




 株式会社 寺田ポンプ製作所  
 TERADA PUMP MFG Co., LTD.

△																		
△	端子箱向き変更	'15.10.13	堀	岩本	東													
REV.	EXPLANATION	DATE	DWG.	CHK.	APP.													
訂正	記 事	年月日	作 図	検 図	承認													

APP.	CHK.	DSN.	DWG.	USER
承認	検 図	設 計	作 図	納入先
東	岩本	稲泉	堀	TITLE
				名称

TM-441P/F(IE3) 組立図

DATE	'14	SCALE	1:3
日付	11.27	尺度	
DRAWING No. 図面番号		SIZE	REV
MPAC-0061		A3	△