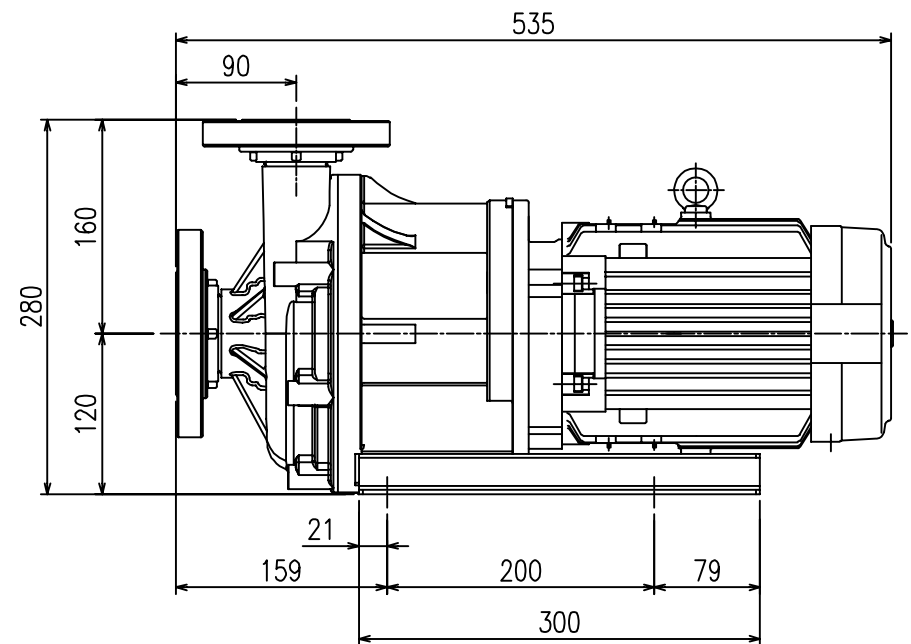
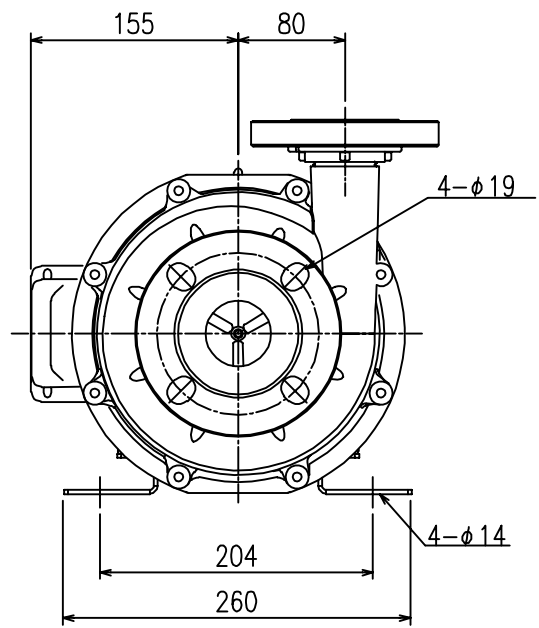
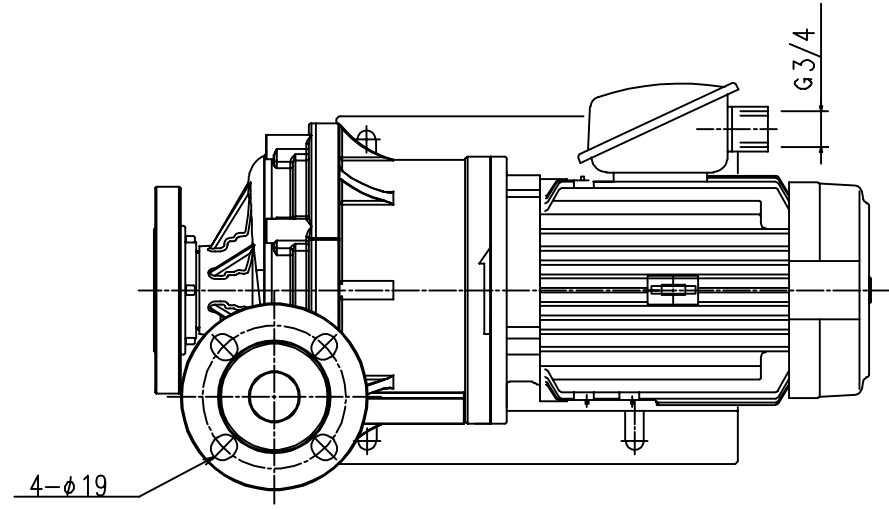



仕様/SPECIFICATION	
入口径/BORE INLET	JIS 10K 50A
出口径/BORE OUTLET	JIS 10K 40A
出力/OUTPUT	1.5 kW
電圧/VOLTAGE	V
相数/PHASE	3 φ
質量/WEIGHT	約 about 29.5kg

※電動機：富士電機製 MLU型(IE3)  
MOTOR: FUJI ELECTRIC/TYPE MLU(IE3)




 株式会社 寺田ポンプ製作所

 図面見直し  端子箱向き変更 REV. 訂正	図面見直し 端子箱向き変更 EXPLANATION 記事	'18.12.13 '16.6.20 DATE 年月日	湧川 岩本 東 湧川 岩本 東 DWG. 作図	岩本 東 岩本 東 CHK. 検図	東 岩本 稲泉 APP. 承認 東 岩本 稲泉 APP. 承認	APP. 承認 東	CHK. 検図 岩本	DSN. 設計 稲泉	DWG. 作図 堀	USER 納入先 TITLE 名称	TM-542P/F (IE3) 組立図 INSTALLATION	DATE 日付 '14 11.27	SCALE 尺度 1:4	DRAWING No. 図面番号 MPAC-0062	SIZE A3	REV. 
---	------------------------------------	-----------------------------------	-------------------------------	-------------------------	--	--------------	---------------	---------------	--------------	----------------------	-------------------------------------	----------------------	-----------------	-------------------------------	---------	--