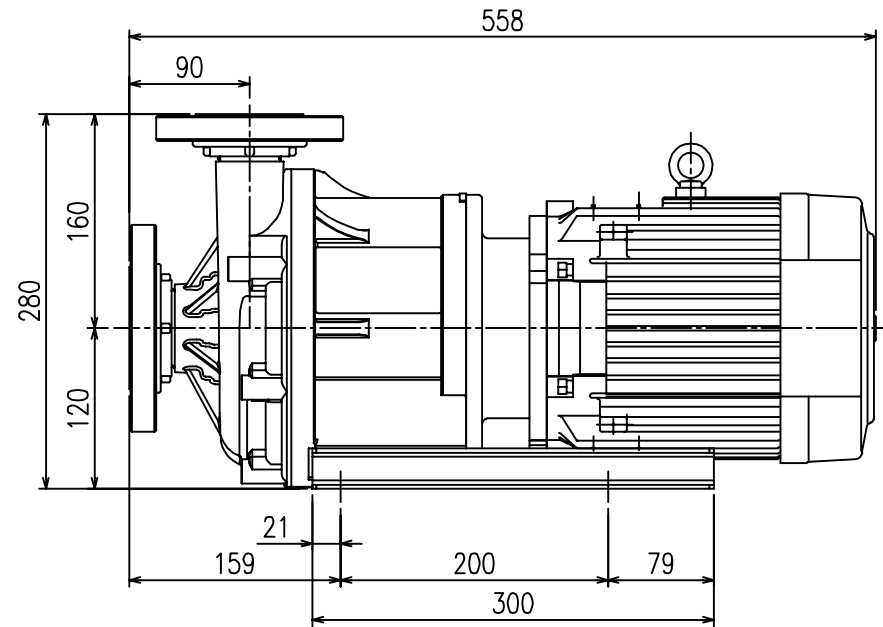
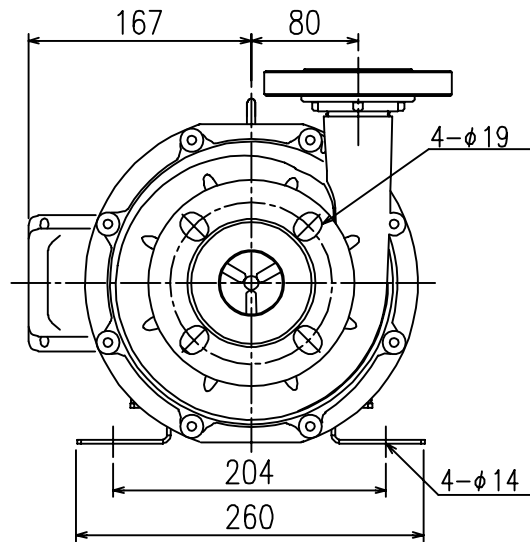
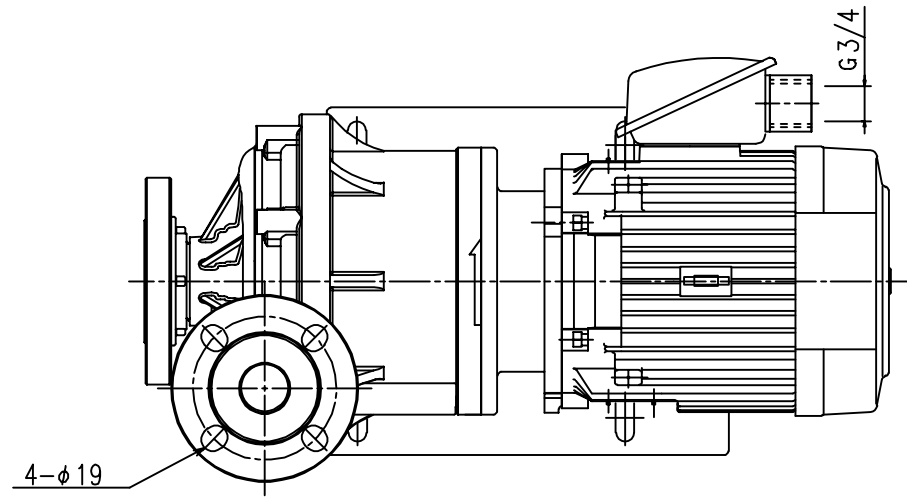


| 仕様/SPECIFICATION |                 |
|------------------|-----------------|
| 入口径/BORE INLET   | JIS 10K 50A     |
| 出口径/BORE OUTLET  | JIS 10K 40A     |
| 出力/OUTPUT        | 2.2 kW          |
| 電圧/VOLTAGE       | V               |
| 相数/PHASE         | 3 φ             |
| 質量/WEIGHT        | 約<br>about 35kg |

※電動機：富士電機製 MLU型(IE3)  
MOTOR: FUJI ELECTRIC/TYPE MLU(IE3)



株式会社 寺田ポンプ製作所

|            |                    |             |            |            |            |            |            |            |            |             |                                     |                  |             |            |           |
|------------|--------------------|-------------|------------|------------|------------|------------|------------|------------|------------|-------------|-------------------------------------|------------------|-------------|------------|-----------|
| △          | 図面見直し              | '18.12.13   | 湧川         | 岩本         | 東          | APP.<br>承認 | CHK.<br>検図 | DSN.<br>設計 | DWG.<br>作図 | USER<br>納入先 | DATE<br>日付                          | '14<br>11.27     | SCALE<br>尺度 | 1:4        |           |
| △          | 端子箱向き変更            | '16.6.20    | 湧川         | 岩本         | 東          |            |            |            |            |             |                                     |                  |             |            |           |
| REV.<br>訂正 | EXPLANATION<br>記 事 | DATE<br>年月日 | DWG.<br>作図 | CHK.<br>検図 | APP.<br>承認 | 東          | 岩本         | 稲泉         | 堀          | TITLE<br>名称 | TM-543P/F (IE3) 組立図<br>INSTALLATION | DRAWING No. 図面番号 | MPAC-0063   | SIZE<br>A3 | REV.<br>△ |