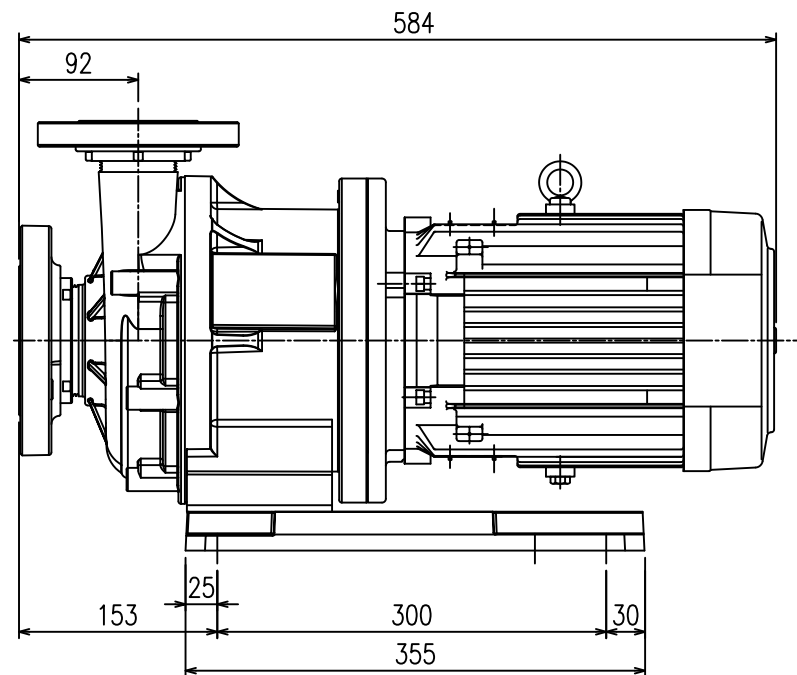
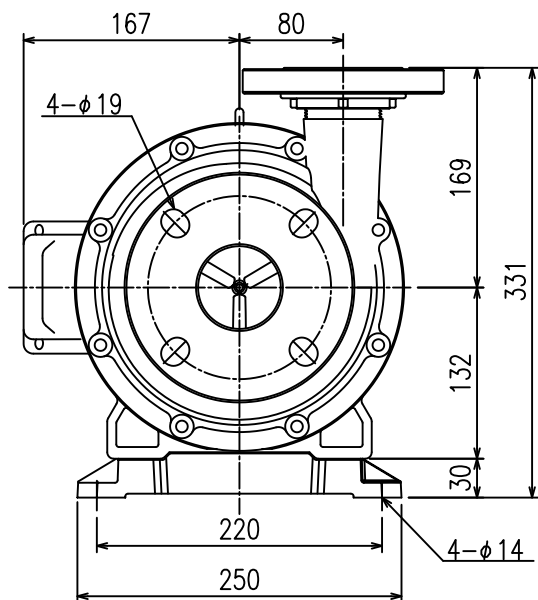
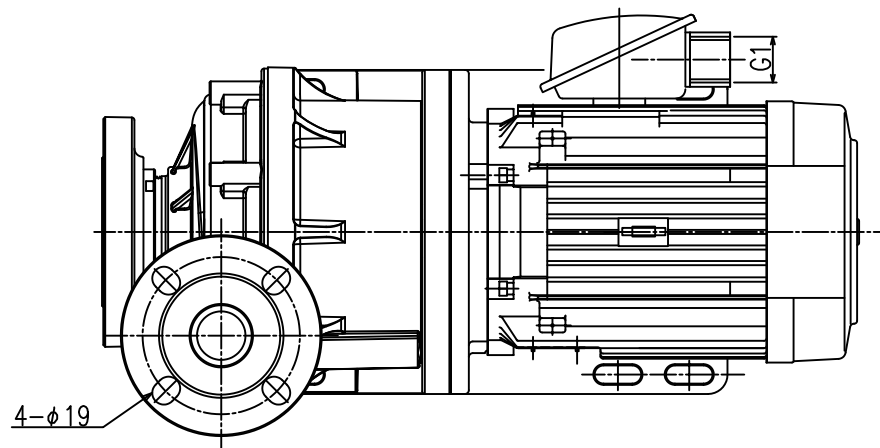


仕様/SPECIFICATION	
入口径/BORE INLET	JIS 10K 65A
出口径/BORE OUTLET	JIS 10K 50A
出力/OUTPUT	3.7 kW
電圧/VOLTAGE	V
相数/PHASE	3 φ
質量/WEIGHT	約 43kg about

※電動機：富士電機製 MLU型(IE3)
MOTOR: FUJI ELECTRIC/TYPE MLU(IE3)




 株式会社 寺田ポンプ製作所
 TERADA PUMP MFG Co.,LTD.

 REV. 訂正	図面見直し	'18.12.13	湧川	岩本	東	APP. 承認	CHK. 検図	DSN. 設計	DWG. 作図	USER 納入先	DATE 日付	'14 11.27	SCALE 尺度	1:4
	端子箱向き変更	'16.6.20	湧川	岩本	東	東	岩本	稲泉	堀	TITLE 名称	TM-655P/F (IE3) 組立図 INSTALLATION	DRAWING No. 図面番号	MPAC-0065	SIZE A3