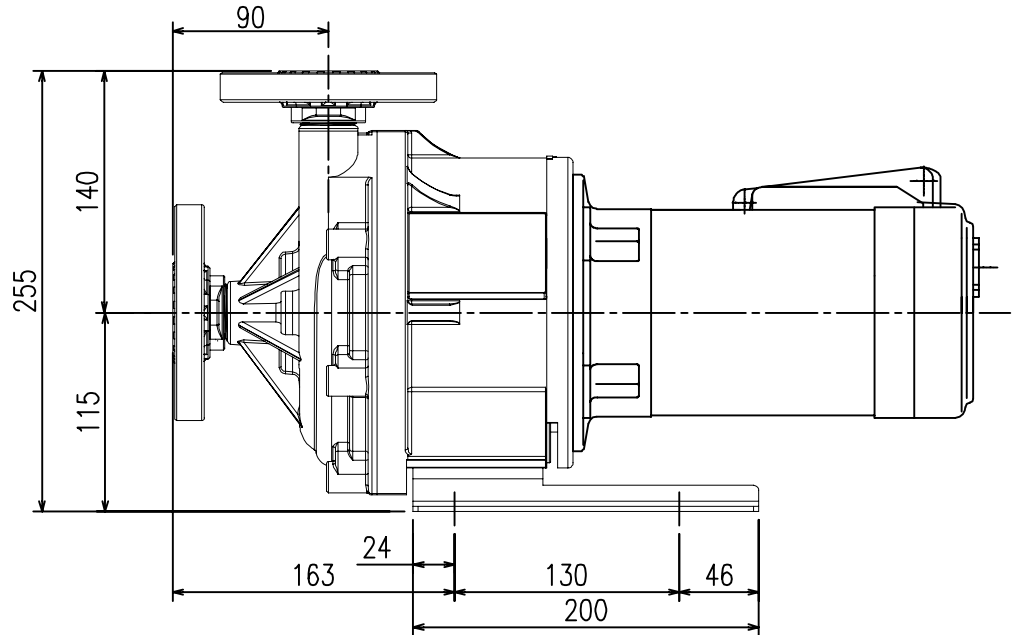
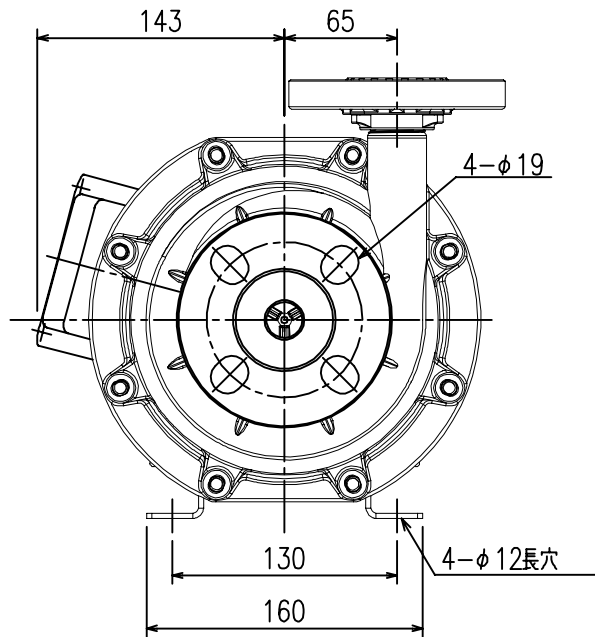
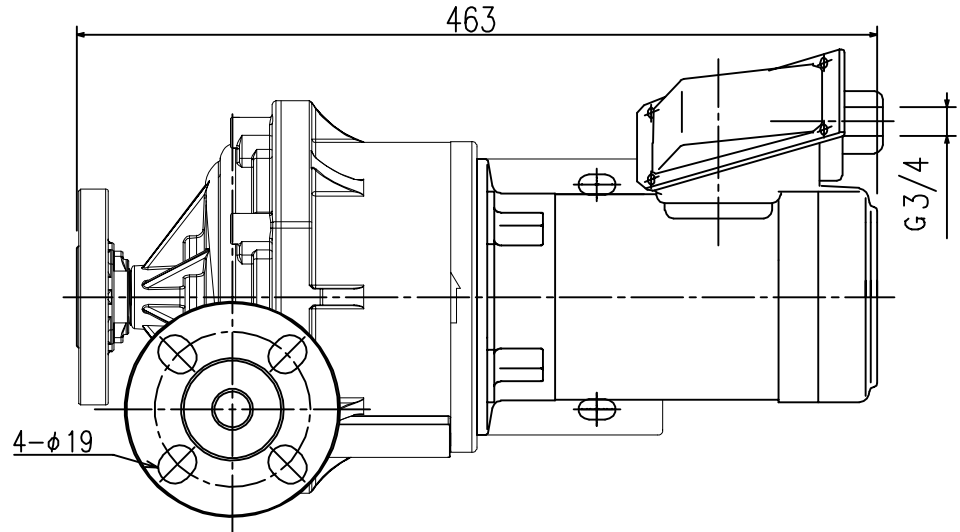


仕様/SPECIFICATION	
入口径/BORE INLET	JIS 10K 25A
出口径/BORE OUTLET	JIS 10K 25A
出力/OUTPUT	0.4 kW
電圧/VOLTAGE	V
相数/PHASE	3 φ
質量/WEIGHT	約 17kg about

※電動機：富士電機製 MLH型
MOTOR: FUJI ELECTRIC/TYPE MLH



株式会社 寺田ポンプ製作所
TERADA PUMP MFG Co.,LTD.

△	図面見直しによる改訂	2018.12.13	湧川	岩本	東	APP. 承認	CHK. 検図	DSN. 設計	DWG. 作図	USER 納入先	DATE 日付	'15 8.3	SCALE 尺度	1:3	
△	誤記訂正	2016.09.09	湧川	岩本	東										
REV. 訂正	EXPLANATION 記 事	DATE 年月日	DWG. 作図	CHK. 検図	APP. 承認	東	岩本	稲泉	湧川	TITLE 名称	TM-220P/F 組立図 INSTALLATION		DRAWING No. 図面番号 MPAC-0080	SIZE A3	REV. △