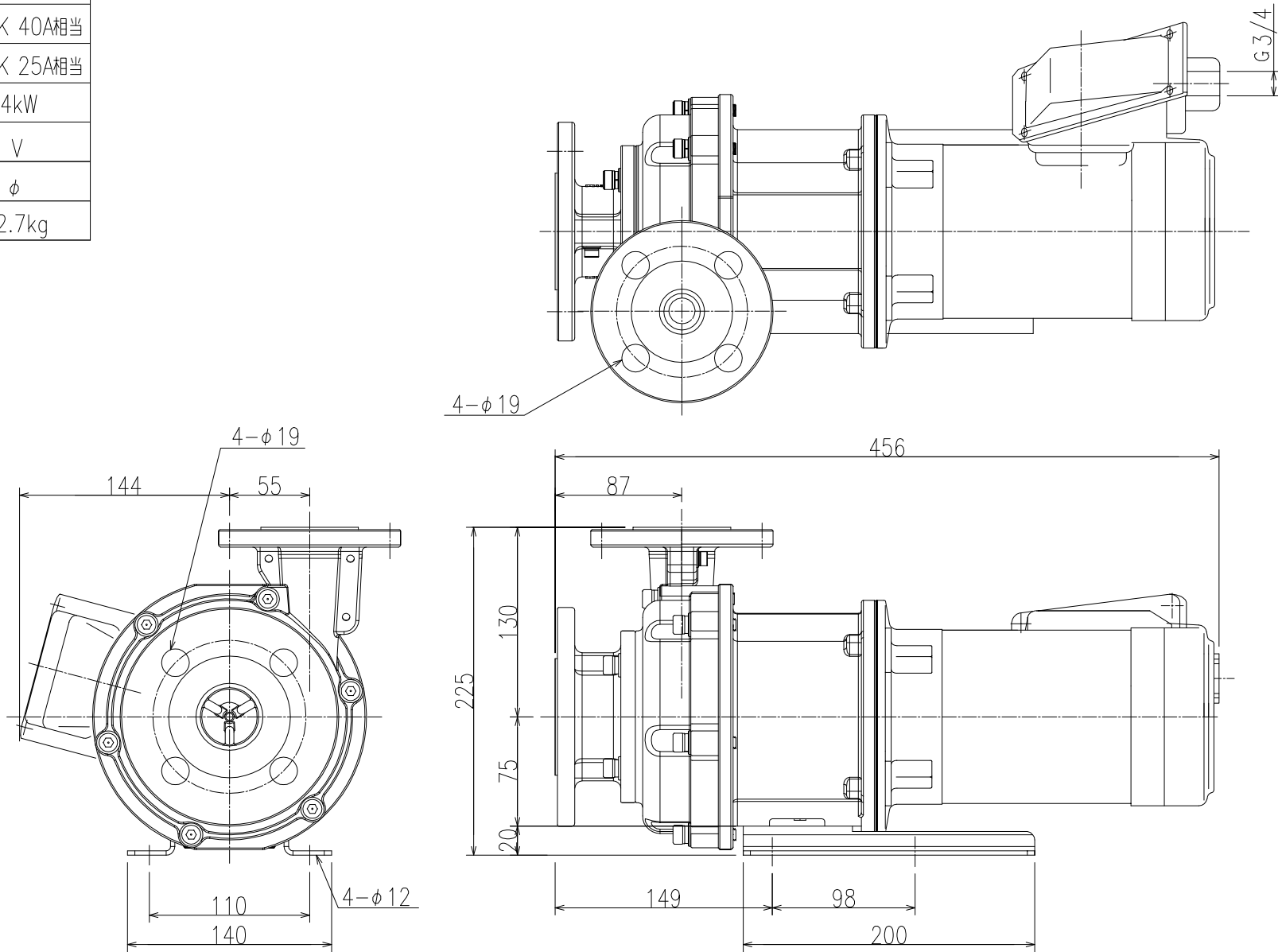


仕 様	
入口口径	JIS 10K 40A相当
出口口径	JIS 10K 25A相当
出 力	0.4kW
電 圧	V
相 数	φ
質 量	約 22.7kg

※電動機：富士電機製 MLH型



株式会社 寺田ポンプ製作所

REV.	EXPLANATION	DATE	DWG.	CHK.	APP.	APP. 承認	CHK. 検図	DSN. 設計	DWG. 作図	USER 納入先	DATE 日付	'16 09.01	SCALE 尺度	1:2	
訂正	記事	年月日	作図	検図	承認	東	岩本	稲泉	湧川	TITLE 名称	TM-420C 組立図	DRAWING No. 図面番号	MPAC-0090	SIZE	A2
														REV.	△