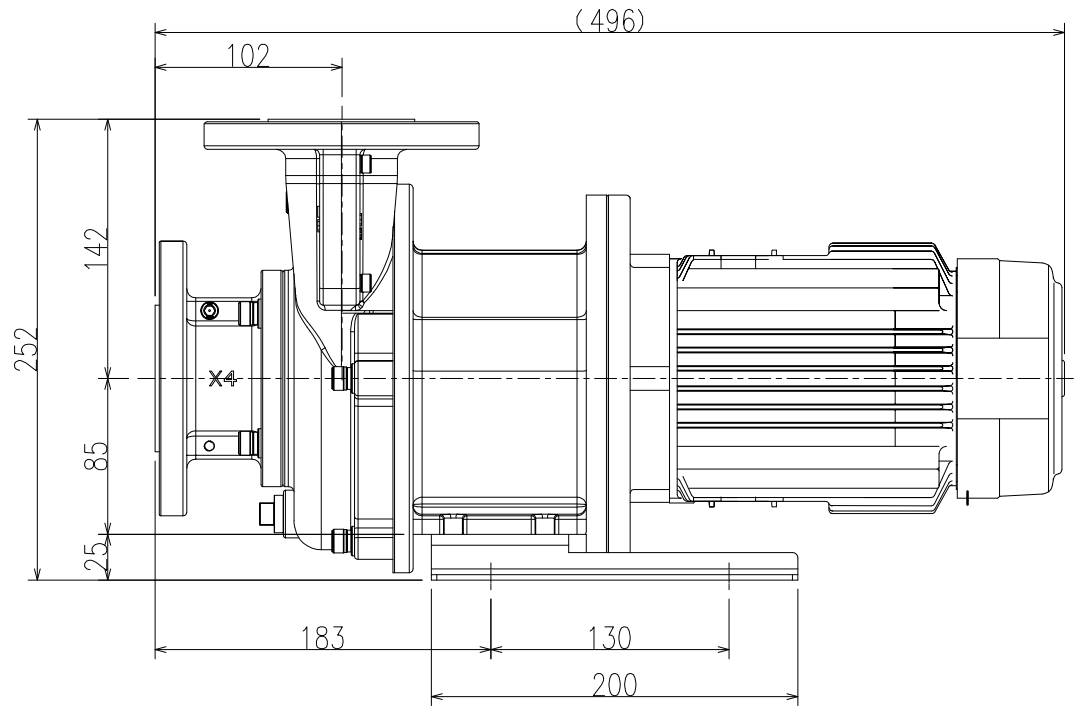
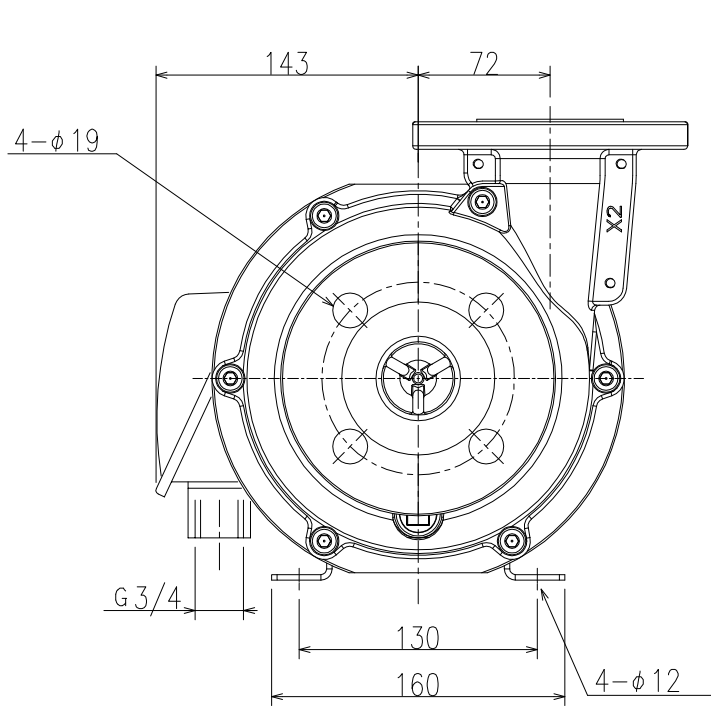
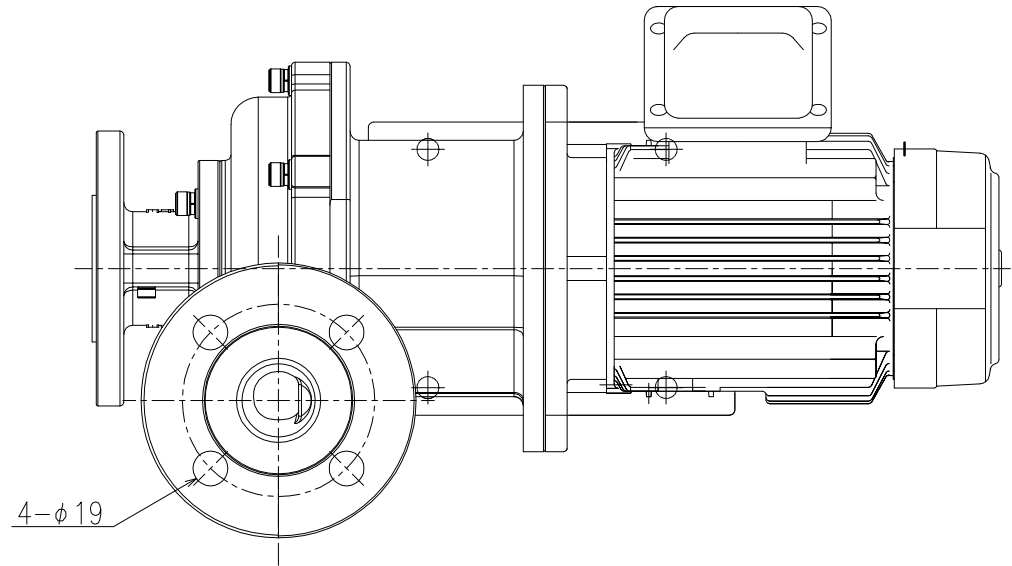


仕 様	
入口口径	JIS 10K 40A相当
出口口径	JIS 10K 40A相当
出 力	0.75kW
電 圧	V
相 数	φ
質 量	約 30.4kg

※電動機：富士電機製 MLU型(IE3)



株式会社 寺田ポンプ製作所

△						APP. 承認	CHK. 検 閲	DSN. 設 計	DWG. 作 図	USER 納 入 先	DATE 日付	'16 09.01	SCALE 尺 度	1:2				
△	REV. 訂 正	EXPLANATION 記 事	DATE 年 月 日	DWG. 作 図	CHK. 検 閲	APP. 承 認	佐 藤	岩 本	稲 泉	湧 川	TITLE 名 称	TM-441C 組立図	DRAWING No. 図面番号	MPAC-0091	SIZE 尺 寸	A2	REV. 修 正	△