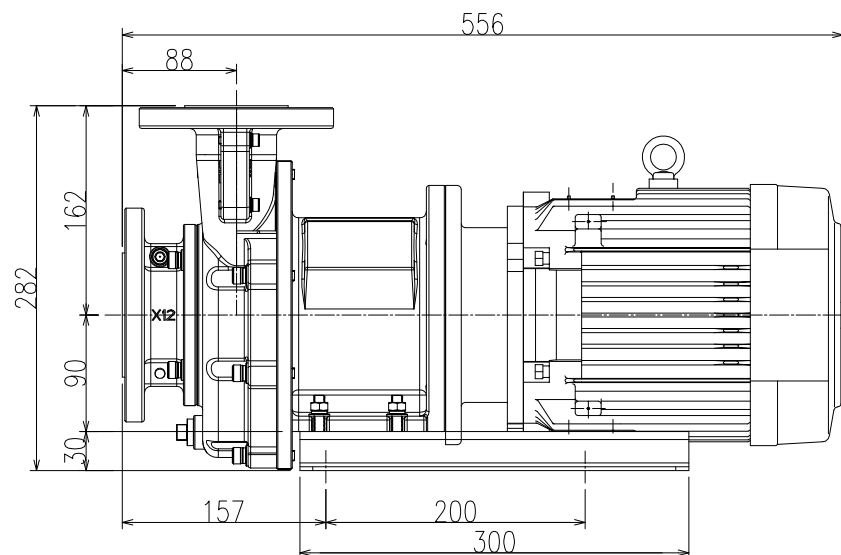
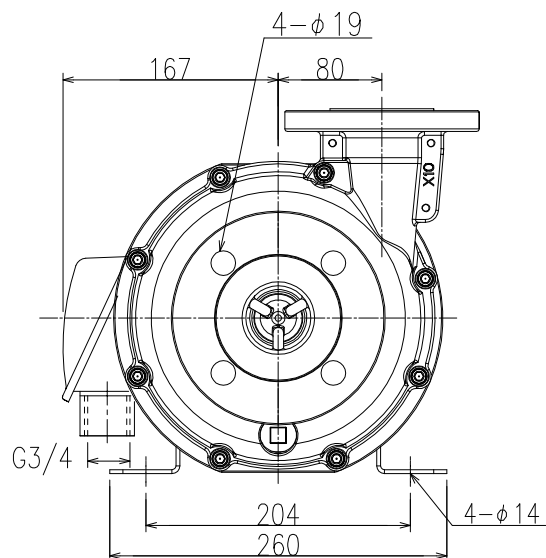
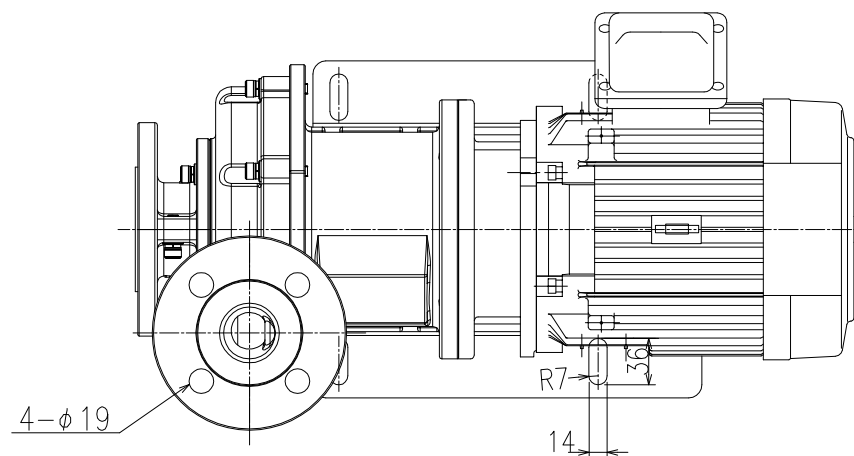


仕様	
入口口径	JIS 10K 50A相当
出口口径	JIS 10K 40A相当
出力	2.2kW
電圧	V
相数	φ 3
質量	約 50.1kg

※電動機：富士電機製 MLU型(IE3)



株式会社 寺田ポンプ製作所

△
△
REV.
訂正

EXPLANATION
記事

DATE
年月日

DWG.
作図

CHK.
検図

APP.
承認

APP.
承認
東

CHK.
検図
岩本

DSN.
設計
稲泉

DWG.
作図
湧川

USER
納入先
TITLE
名称

TM-543C 組立図

DATE
日付

'16
09.01

SCALE
尺度

1:4

DRAWING No. 図面番号
MPAC-0093

SIZE
A3

REV.
△