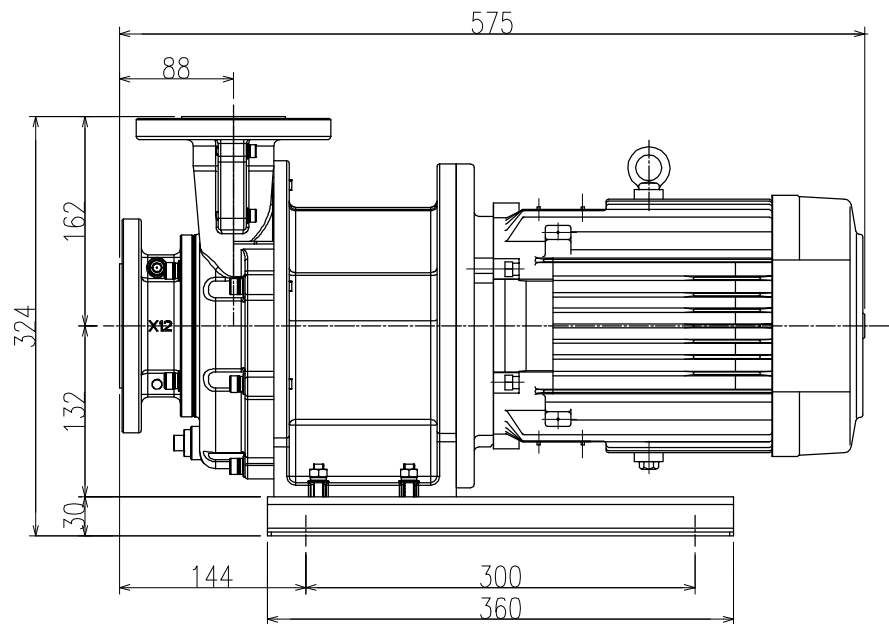
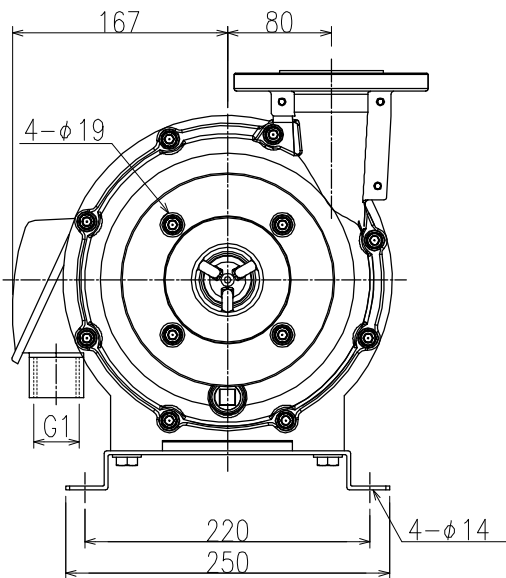
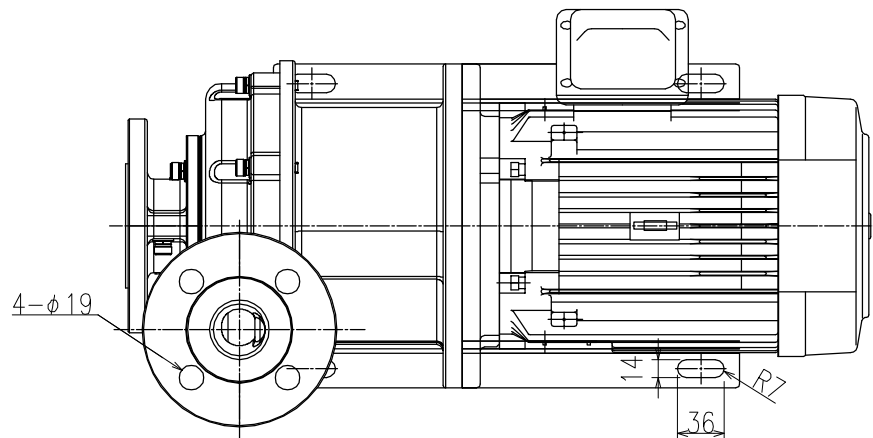


仕様	
入口口径	JIS 10K 50A相当
出口口径	JIS 10K 40A相当
出力	3.7 kW
電圧	V
相数	$\phi 3$
質量	約 62.3 kg

※電動機：富士電機製 MLU型(IE3)




株式会社 寺田ポンプ製作所

REV.	EXPLANATION	DATE	DWG.	CHK.	APP.	東	岩本	稲泉	湧川	TITLE	TM-545C 組立図	DATE	'16 09.01	SCALE	1:4
訂正	記事	年月日	作図	検図	承認					名称		DRAWING No. 図面番号	MPAC-0094	SIZE	A3