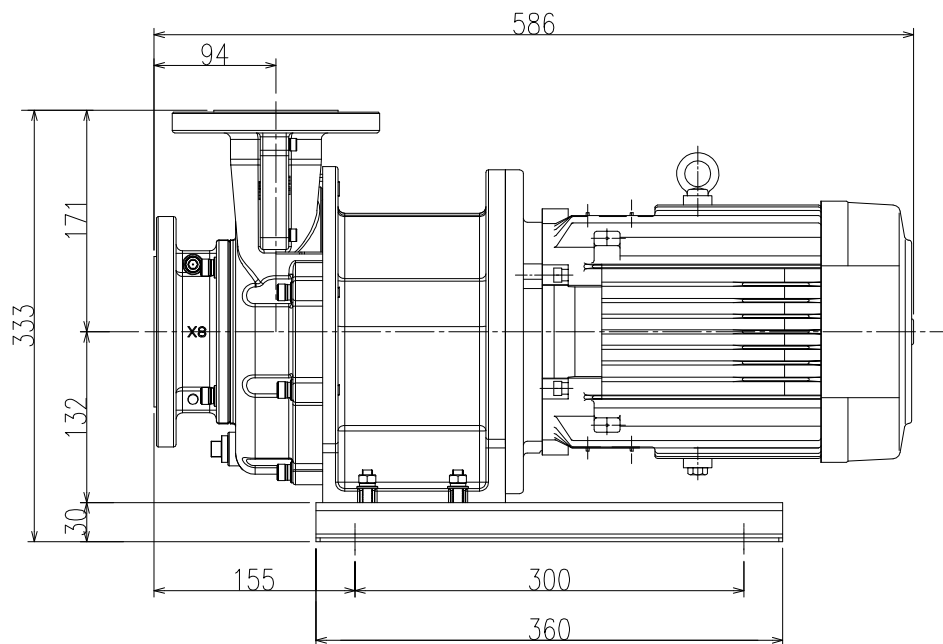
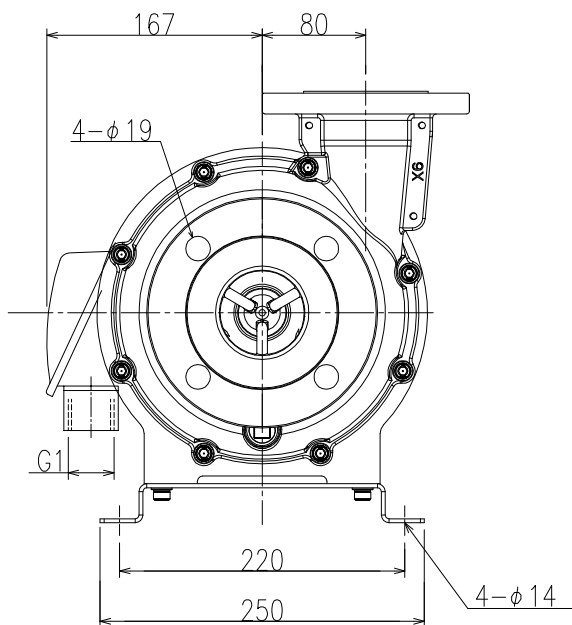
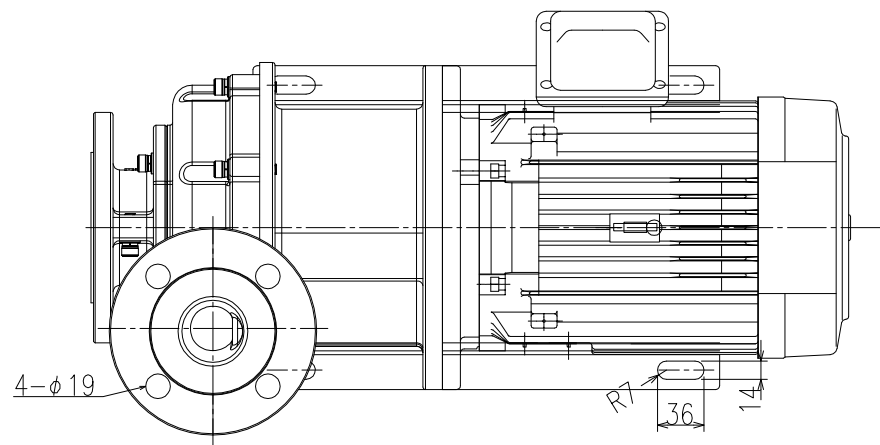


仕様	
入口口径	JIS 10K 65A相当
出口口径	JIS 10K 50A相当
出力	3.7kW
電圧	V
相数	$\phi$ 3
質量	約 63.4kg

※電動機：富士電機製 MLU型(IE3)



株式会社 寺田ポンプ製作所

△  
△  
REV.  
訂正

EXPLANATION  
記事

DATE  
年月日

DWG.  
作図

CHK.  
検図

APP.  
承認

APP.  
承認  
東

CHK.  
検図  
岩本

DSN.  
設計  
稲泉

DWG.  
作図  
湧川

USER  
納入先  
TITLE  
名称

TM-655C 組立図

DATE  
日付  
'16  
09.01

SCALE  
尺度  
DRAWING No. 図面番号  
MPAC-0095

SIZE  
A3

REV.  
△