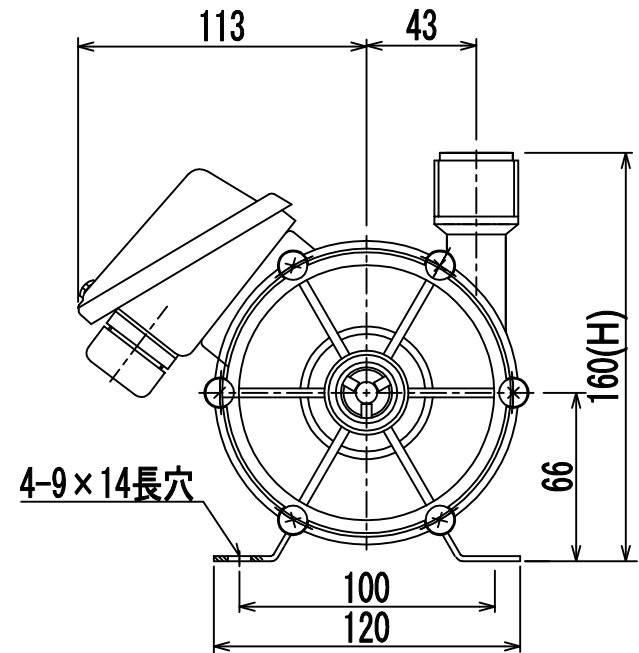


ユニオン接続を示す

ユニオン接続時の寸法			
L	C	H	f
364	277	249	146



仕様		
接続	ねじ (-T)	ユニオン (-U)
入口口径	G 1"	20A
出口口径	G 1"	20A
出力	110 W	
電圧	V	
相数	3φ	
質量	約7.1kg	

株式会社 寺田ポンプ製作所

△	ユニオン接続追記	'12.11.16	佐藤 東	APP. 承認	CHK. 検図	DSM. 設計	DWG. 作図	USER 納入先
△	誤記修正	'09.01.08	堀 東					
REV. 訂正	EXPLANATION 記 事	DATE 年月日	DWG. 作図	CHK. 検図	佐藤 東	稲泉 堀	堀	TITLE 名称

TN-110P/110V-T3 組立図

DATE 日付	'08 06.05	SCALE 尺度	FREE
DRAWING No. 図面番号		REV.	
MPAC-0113		△	