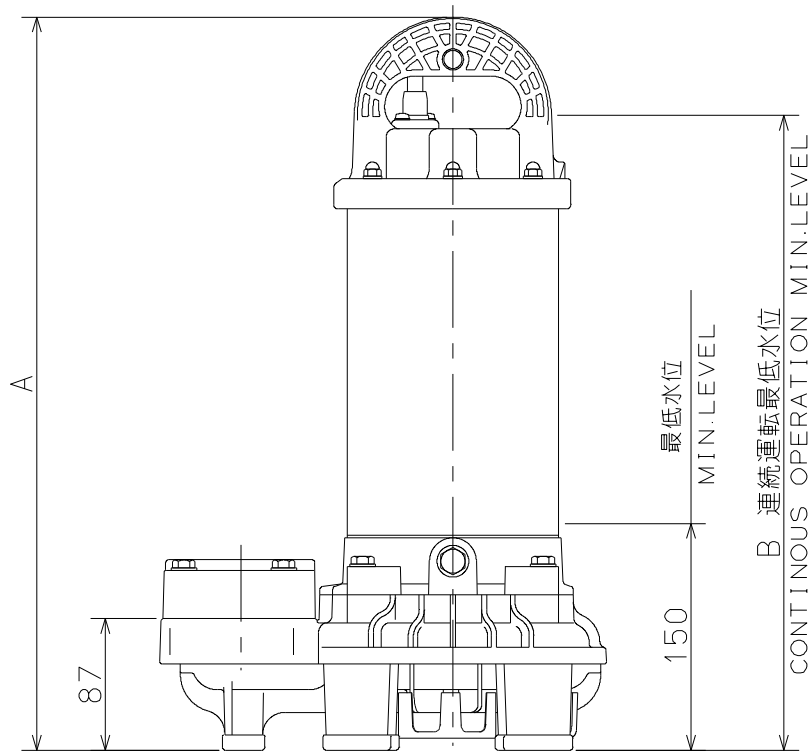
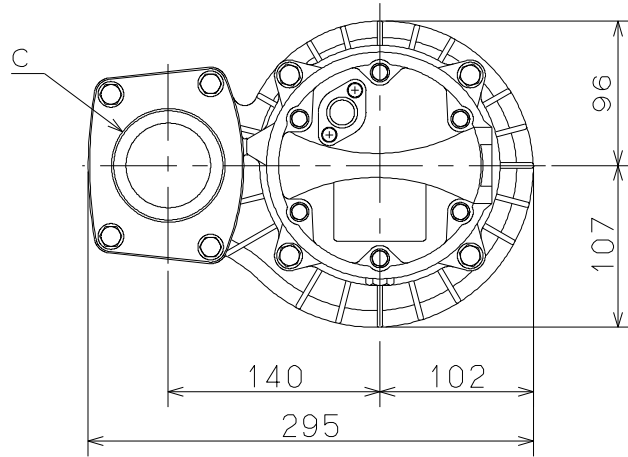


PG形 テクポン水中ポンプ外形寸法図 DIMENSION

仕 様 SPECIFICATION			電 動 機 仕 様 MOTOR SPECIFICATION			
口 径 BORE	形 式 TYPE		形 式 TYPE	出 力 OUT PUT	周 波 数 FREQUENCY	
mm				kW	50/60	Hz
全 揚 程 TOTAL HEAD	吐 出 量 CAPACITY		回 転 速 度 SPEED	電 圧 VOLTAGE	極 数 POLES	
m	m ³ /min		min ⁻¹	200	V	2 P



型 式 MODEL	口 径 mm	出 力 kW	接 続 型 番 CONNECTION TYPE	A	B	C	質 量 MASS kg
PG4-1500	50	1.5	F50N	485	420	Rc2	16
PG5-1500	65	1.5	F65N			Rc2½	16
PG5-2200	65	2.2	F65N	510	440	Rc2½	19
PG6-2200	80	2.2	F80N			Rc3	19

注記

ポンプを最低水位で運転する場合、30分以内に制限して下さい。
 連続運転の場合は、指定の連続運転最低水位を保持して下さい。

Note
 Limit operation to maximum 30 minutes in event of operating the pump at the minimum water level.
 Secure designated continuous operation minimum water level in the event of continuous operation.



株式会社 寺田ポンプ製作所
 Terada Pump Mfg.Co.,Ltd.

日 付 DATE
 1996.11.21

図 番 DRAW NO.
 P72060