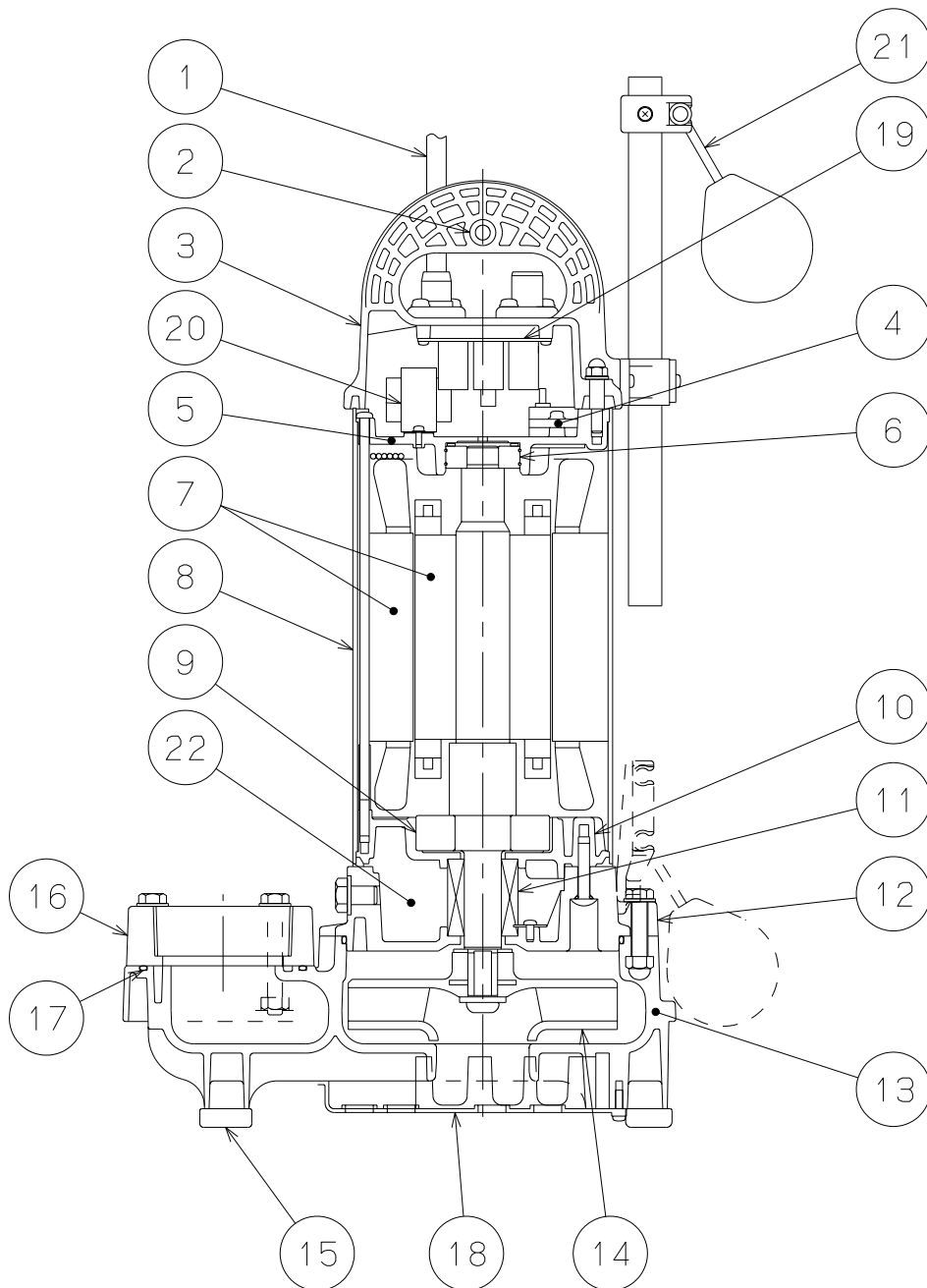


PGA形 テクポン水中ポンプ構造図 PUMP SECTION

仕様 SPECIFICATION		電動機仕様 MOTOR SPECIFICATION		
口径 BORE	形式 TYPE	形式 TYPE	出力 OUTPUT	周波数 FREQUENCY
mm			kW	50/60 Hz
全揚程 TOTAL HEAD	吐出量 CAPACITY	回転速度 SPEED	電圧 VOLTAGE	極数 POLES
m	m ³ /min	min ⁻¹	200 V	2 P

適用機種 : PGA4-1500 · PGA5-1500 · PGA5-2200 · PGA6-2200



PGA形 テクポン水中ポンプ材質表 MATERIALS LIST

仕 様 SPECIFICATION		電 動 機 仕 様 MOTOR SPECIFICATION		
口 径 BORE	形 式 TYPE	形 式 TYPE	出 力 OUT PUT	周 波 数 FREQUENCY
mm			kW	Hz
全 揚 程 TOTAL HEAD	吐 出 量 CAPACITY	回 転 速 度 SPEED	電 圧 VOLTAGE	極 数 POLES
m	m ³ /min	min ⁻¹	V	P

適用機種 : PGA4-1500・PGA5-1500・PGA5-2200・PGA6-2200

No.	部 品 名 称 Denomination	材 質 Material
1	ケーブル Cable	VCT Polyvinylchloride sheathed cable
2	スリーブ Sleeve	合成ゴム Natural rubber
3	モートルカバー Motor cover	PPS Polyphenylene sulfide
4	オートカット Thermal protector	_____
5	上部ブラケット Upper bracket	ADC12 Aluminium alloy die casting
6	玉軸受 Ball bearing	_____
7	モートル Motor	軸=SUS304 Shaft=Stainless steel
8	ステータケーシング Stator Casing	SUS304 Stainless steel
9	玉軸受 Ball bearing	_____
10	下部ブラケット Lower bracket	ADC12 Aluminium alloy die casting
11	メカニカルシール Mechanical seal	_____
12	メカシールブラケット Mechanical seal bracket	PPS Polyphenylene sulfide
13	ポンプケーシング Pump Casing	PA Polyamide
14	羽根車 Impeller	PA Polyamide
15	スタンドキャップ Stand cap	NR Natural rubber
16	相フランジ Flange	PA Polyamide
17	Oリング O-ring	NBR Natural rubber
18	ストレーナ Strainer	PP Polypropylene
19	基板 Substrate	_____
20	トランス Transformer	_____
21	フロートスイッチ Level switch	_____
22	オイル Oil	タービン油 #32 Turbine oil



株式会社 寺田ポンプ製作所
Terada Pump Mfg. Co., Ltd.

日 付 DATE
2005.6.15

図 番 DRAW NO.
P 7 2 2 7 3