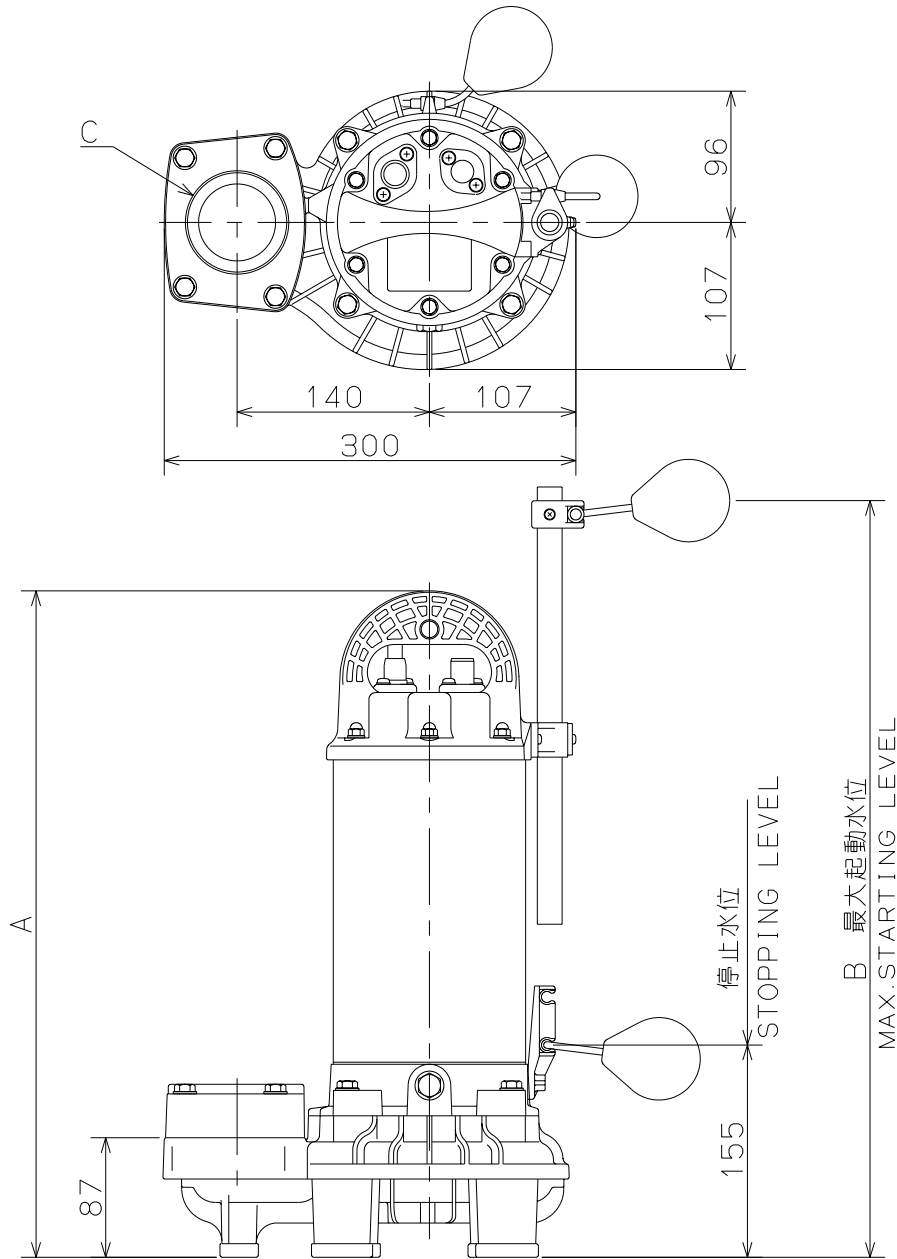


# PGA形 テクポン水中ポンプ外形寸法図 DIMENSION

仕様 SPECIFICATION			電動機仕様 MOTOR SPECIFICATION			
口径 BORE	形式 TYPE		形式 TYPE	出力 OUTPUT	周波数 FREQUENCY	
mm				kW	50/60 Hz	
全揚程 TOTAL HEAD	吐出量 CAPACITY		回転速度 SPEED	電圧 VOLTAGE	極数 POLES	
m	m <sup>3</sup> /min		min <sup>-1</sup>	200 V	2 P	



型式 MODEL	口径 mm	出力 kW	接続型番 CONNECTION TYPE	A	B	C	質量 MASS KG
PGA4-1500	50	1.5	F50N	485	715	Rc2	16.5
PGA5-1500	65	1.5	F65N			Rc2½	16.5
PGA5-2200	65	2.2	F65N	510	740	Rc2½	19.5
PGA6-2200	80	2.2	F80N			Rc3	19.5



株式会社 寺田ポンプ製作所  
Terada Pump Mfg. Co., Ltd.

日付 DATE  
2005.6.14

図番 DRAW NO.  
P 7 2 2 7 5