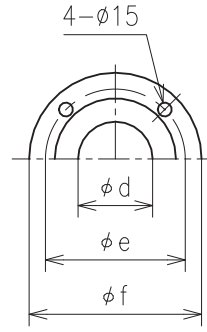
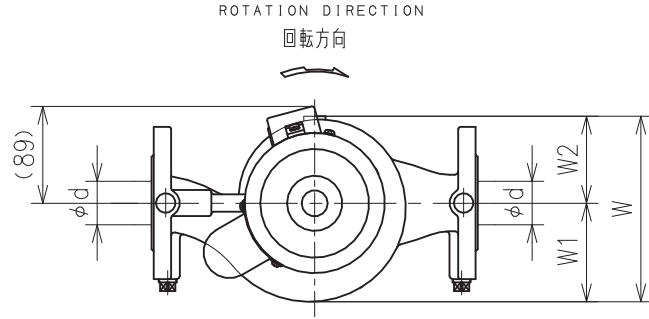


### LV形ラインポンプ外形寸法図

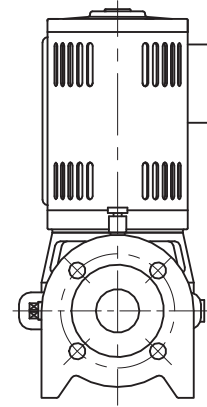
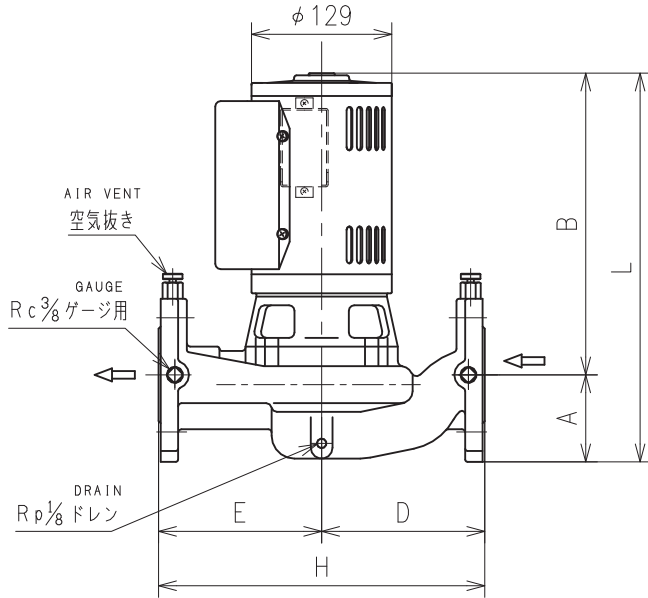
MODEL  
型式: LV



FLANGE SIZE  
フランジ寸法表

呼称径 SIZE ϕ d	ϕ e	ϕ f
32	100	135
40	105	140
50	120	155

FLANGE SIZE  
フランジ寸法



MODEL 型式	SIZE 呼称径 ϕ d	OUT PUT 出力 kW	A	B	D	E	H	L	W	W1	W2	MASS 概算質量 (kg)
LV2-50.25	32	0.25	70	276	140	140	280	346	173	92	81	28
LV2-50.4	32	0.4	70	276	140	140	280	346	173	92	81	27
LV3-50.25	40	0.25	80	278	150	150	300	358	171	91	80	30
LV3-50.4	40	0.4	80	278	150	150	300	358	171	91	80	29
LV4-50.4	50	0.4	85	283	160	150	310	368	178	95	83	31

Flange size is conformed to JIS 10K thin type.  
\*フランジ寸法はJIS10K薄形に準じています。

付 属 品 ACCESSORIES		概算質量 MASS	kg

仕 様 SPEC.		電 動 機 仕 様 MOTOR SPEC.			
吐出量 CAPACITY	m <sup>3</sup> /min	種 別 TYPE	防滴保護形	極 数 POLE	2 P
全揚程 TOTAL HEAD	m	出 力 OUTPUT	kW	周波数 FREQUENCY	50 Hz
(同期)回転速度 SPEED OF ROTATION	3000 min <sup>-1</sup>	相・電圧 PHASE & VOLTAGE	1 ϕ V	同期回転速度 SYNC. SPEED OF ROTATION	3000 min <sup>-1</sup>

機器名称 ITEM NAME		機器番号 ITEM No.	
型 式 MODEL		数 量 QUANTITY	