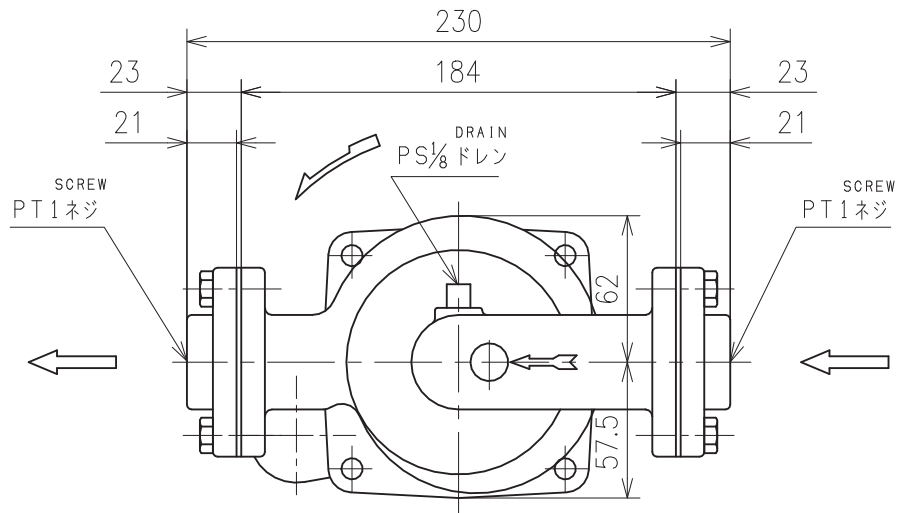
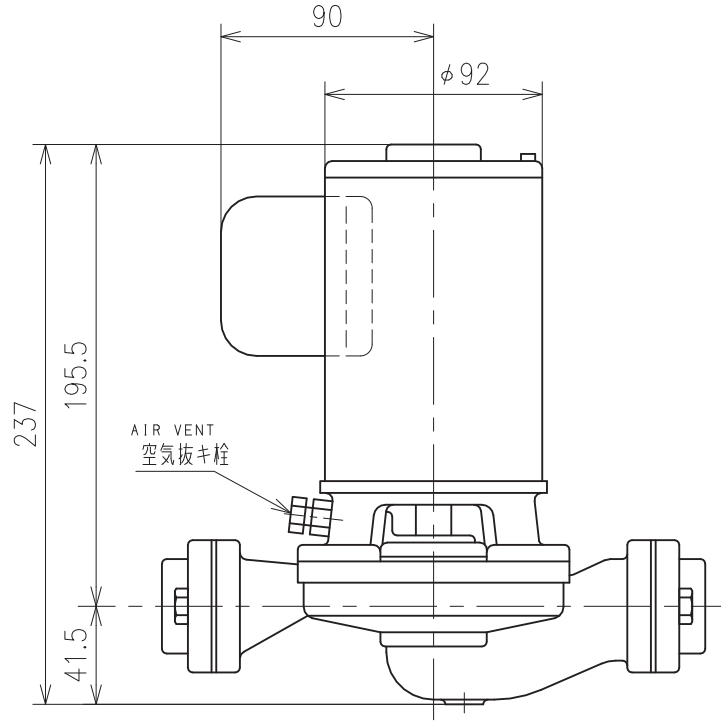
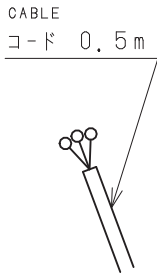


# LV形ラインポンプ外形寸法図

MODEL

型 式: LV1-50.15T



付 属 品 ACCESSORIES			
		概算質量 MASS	6.4 kg

仕 様 SPEC.		電 動 機 仕 様 MOTOR SPEC.			
吐出量 CAPACITY	m <sup>3</sup> /min	種 別 TYPE	開放形	極 数 POLE	2 P
全揚程 TOTAL HEAD	m	出 力 OUTPUT	0.15 kW	周波数 FREQUENCY	50 Hz
(同期)回転速度 SPEED OF ROTATION	3000 min <sup>-1</sup>	相・電圧 PHASE & VOLTAGE	3 φ 200 V	同期回転速度 SYNC. SPEED OF ROTATION	3000 min <sup>-1</sup>

機器名称 ITEM NAME		機器番号 ITEM No.	
型 式 MODEL	LV1-50.15T	数 量 QUANTITY	