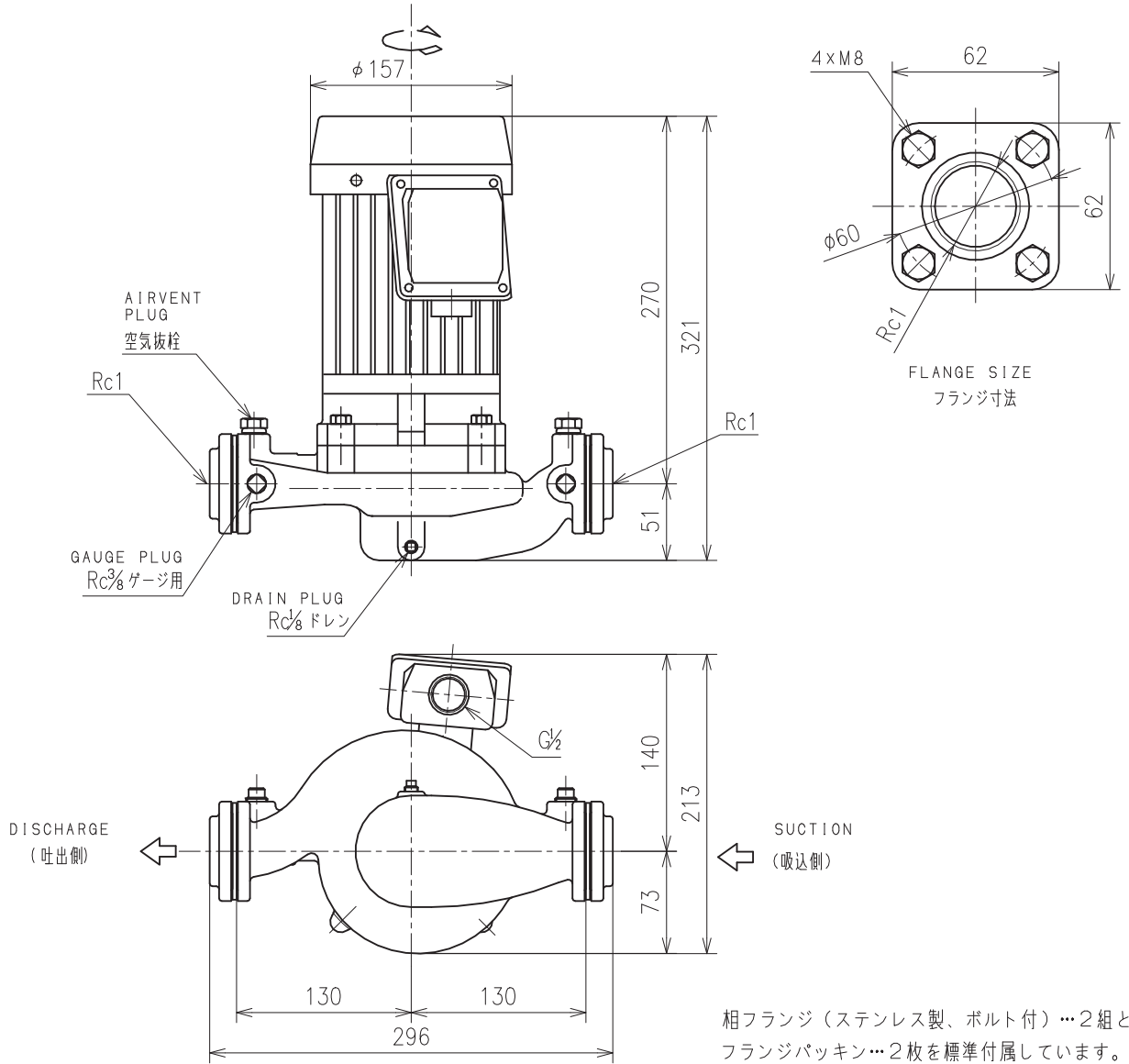


TSLP2形ステンレス製ラインポンプ外形寸法図

TYPE

機種: TSLP2-25



相フランジ（ステンレス製、ボルト付）…2組と
フランジパッキン…2枚を標準付属しています。

MODEL ポンプ型式	FREQUENCY 周波数 Hz	SYNCHRO. SPEED 同期回転数 min ⁻¹
TSLP2-25-5.15	50	3000
TSLP2-25-6.15	60	3600

付 属 品 ACCESSORIES			
		概算質量 MASS	12 kg

仕 様 SPEC.		電 動 機 仕 様 MOTOR SPEC.			
吐出量 CAPACITY	m ³ /min	種 別 TYPE	全閉外扇屋外形	極 数 POLE	2 P
全揚程 TOTAL HEAD	m	出 力 OUTPUT	0.15 kW	周波数 FREQUENCY	Hz
(同期)回転速度 SPEED OF ROTATION	min ⁻¹	相・電圧 PHASE & VOLTAGE	3 φ V	同期回転速度 SYNC. SPEED OF ROTATION	min ⁻¹

機器名称 ITEM NAME		機器番号 ITEM No.	
型 式 MODEL		数 量 QUANTITY	