

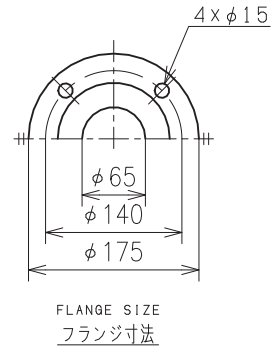
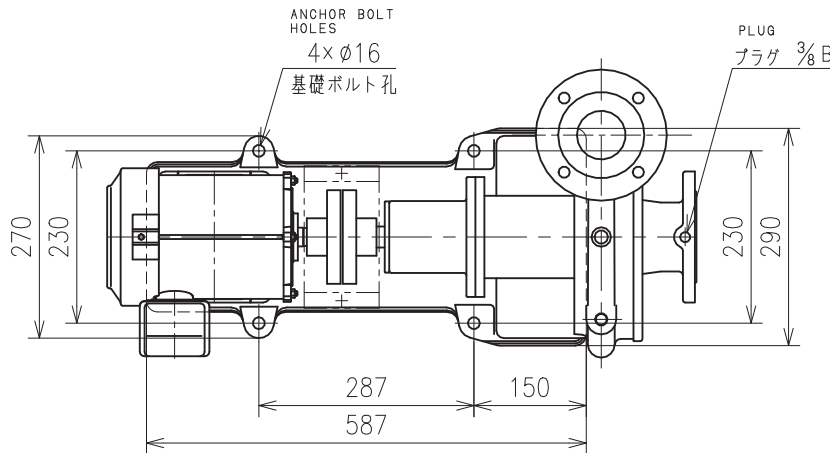
WITH PREMIUM EFF. MOTOR
 プレミアム効率電動機搭載
 IE3 EFF. EQUIVALENT
 IE3 効率相当品

End-Suction Centrifugal Pumps ASSEMBLY DRAWING

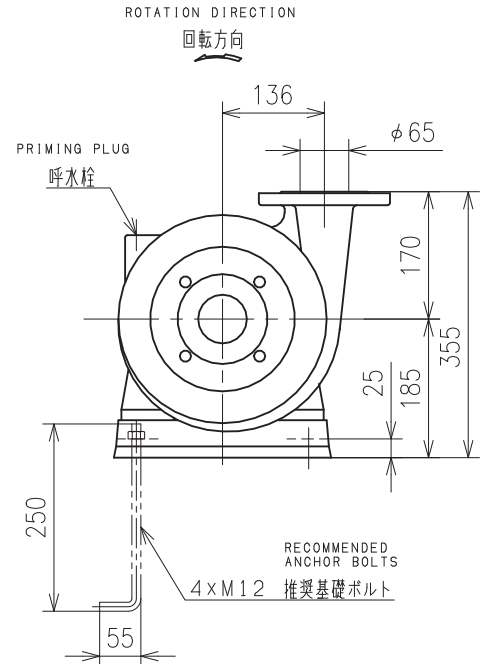
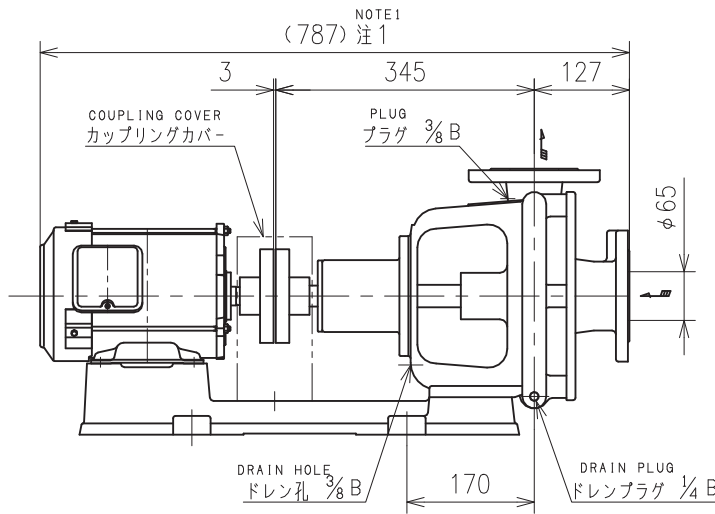
OF形外形寸法図

MODEL

型 式:OF5-51.5E



フランジ寸法はJIS 10K薄形に準じています。
 Flange size is conformed to JIS 10K thin type.



注1) 全長寸法、概算重量及び端子箱位置は、電動機メーカーにより異なることがあります。
 NOTE1) Total length, mass of the pump and terminal box position has difference depending on motor manufacturer.
 カップリングカバーは標準付属品です。 Coupling cover is standard accessory.
 適用電動機枠番: 90L Applicable Motor Frame No.: 90L

施工上の注意点 Note for installation

- ・ポンプ据付後、軸継手軸芯確認、調整を行ってください。 Confirm and adjust shaft alignment after installation of the pump.
- ・配管類重量がポンプ本体にかからないようにしてください。 Do not load pipe weight on the pump.

付 属 品 ACCESSORIES	
概算質量 MASS	91 kg

仕 様 SPEC.		電 動 機 仕 様 MOTOR SPEC.			
吐出量 CAPACITY	m ³ /min	種 別 TYPE	全外扇形 T. E. F. C.	極 数 POLE	4 P
全揚程 TOTAL HEAD	m	出 力 OUTPUT	1.5 kW	周波数 FREQUENCY	50 Hz
(同期)回転速度 SPEED OF ROTATION	1500 min ⁻¹	相・電圧 PHASE & VOLTAGE	3 φ V	同期回転速度 SYNC. SPEED OF ROTATION	1500 min ⁻¹

機器名称 ITEM NAME		機器番号 ITEM No.	
型 式 MODEL	OF5-51.5E	数 量 QUANTITY	

株式会社 寺田ポンプ製作所 Terada Pump Mfg. Co., Ltd.

No. PC4-13857-0