

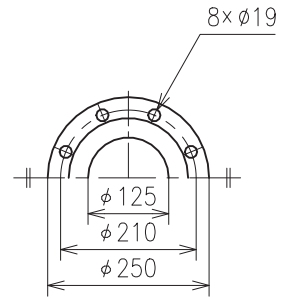
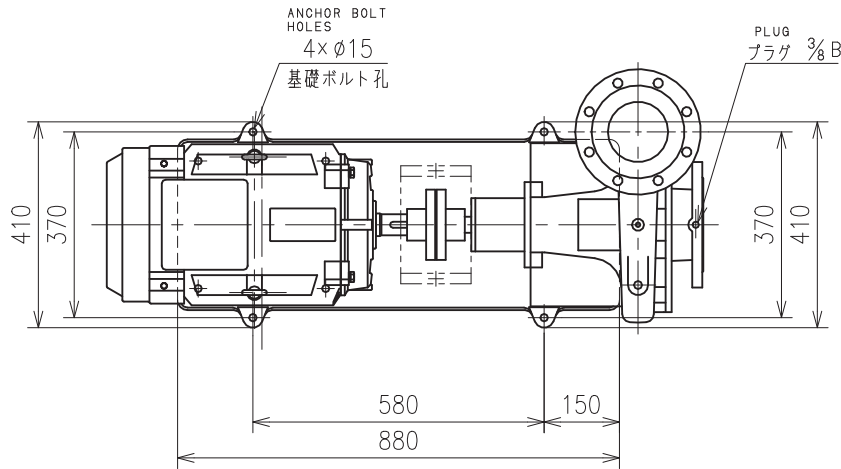
WITH PREMIUM EFF. MOTOR
 プレミアム効率電動機搭載
 IE3 EFF. EQUIVALENT
 IE3 効率相当品

End-Suction Centrifugal Pumps ASSEMBLY DRAWING

OF形外形寸法図

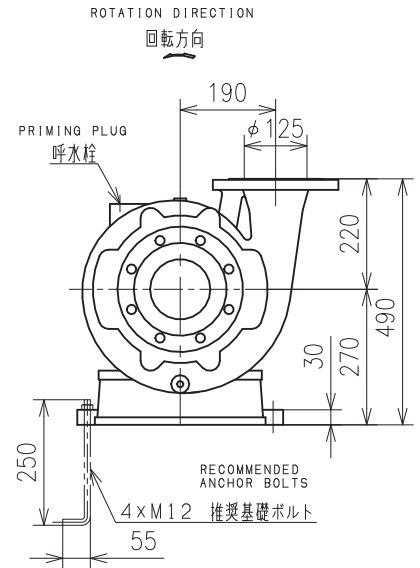
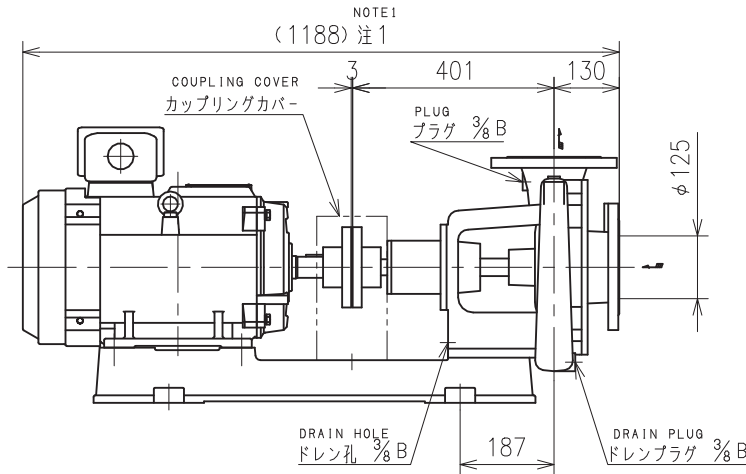
MODEL

型 式:OF8-615E



FLANGE SIZE
 フランジ寸法

フランジ寸法はJIS 10K薄形に準じています。
 Flange size is conformed to JIS 10K thin type.



注1) 全長寸法、概算重量及び端子箱位置は、電動機メーカーにより異なることがあります。

NOTE1) Total length, mass of the pump and terminal box position has difference depending on motor manufacturer.

カップリングカバーは標準付属品です。Coupling cover is standard accessory.

適用電動機枠番: 160L. Applicable Motor Frame No.: 160L

施工上の注意点 Note for installation

- ・ポンプ据付後、軸継手軸芯確認、調整を行ってください。Confirm and adjust shaft alignment after installation of the pump.
- ・配管類重量がポンプ本体にかからないようにしてください。Do not load pipe weight on the pump.

付 属 品 ACCESSORIES	

概算質量 MASS 284 kg

仕 様 SPEC.		電 動 機 仕 様 MOTOR SPEC.			
吐出量 CAPACITY	m ³ /min	種 別 TYPE	全閉外扇形 T. E. F. C.	極 数 POLE	4 P
全揚程 TOTAL HEAD	m	出 力 OUTPUT	15 kW	周波数 FREQUENCY	60 Hz
(同期)回転速度 SPEED OF ROTATION	1800 min ⁻¹	相・電圧 PHASE & VOLTAGE	3 φ V	同期回転速度 SYNC. SPEED OF ROTATION	1800 min ⁻¹

機器名称 ITEM NAME		機器番号 ITEM No.	
型 式 MODEL	OF8-615E	数 量 QUANTITY	

株式会社 寺田ポンプ製作所 Terada Pump Mfg. Co., Ltd.

No. PC4-13897-2