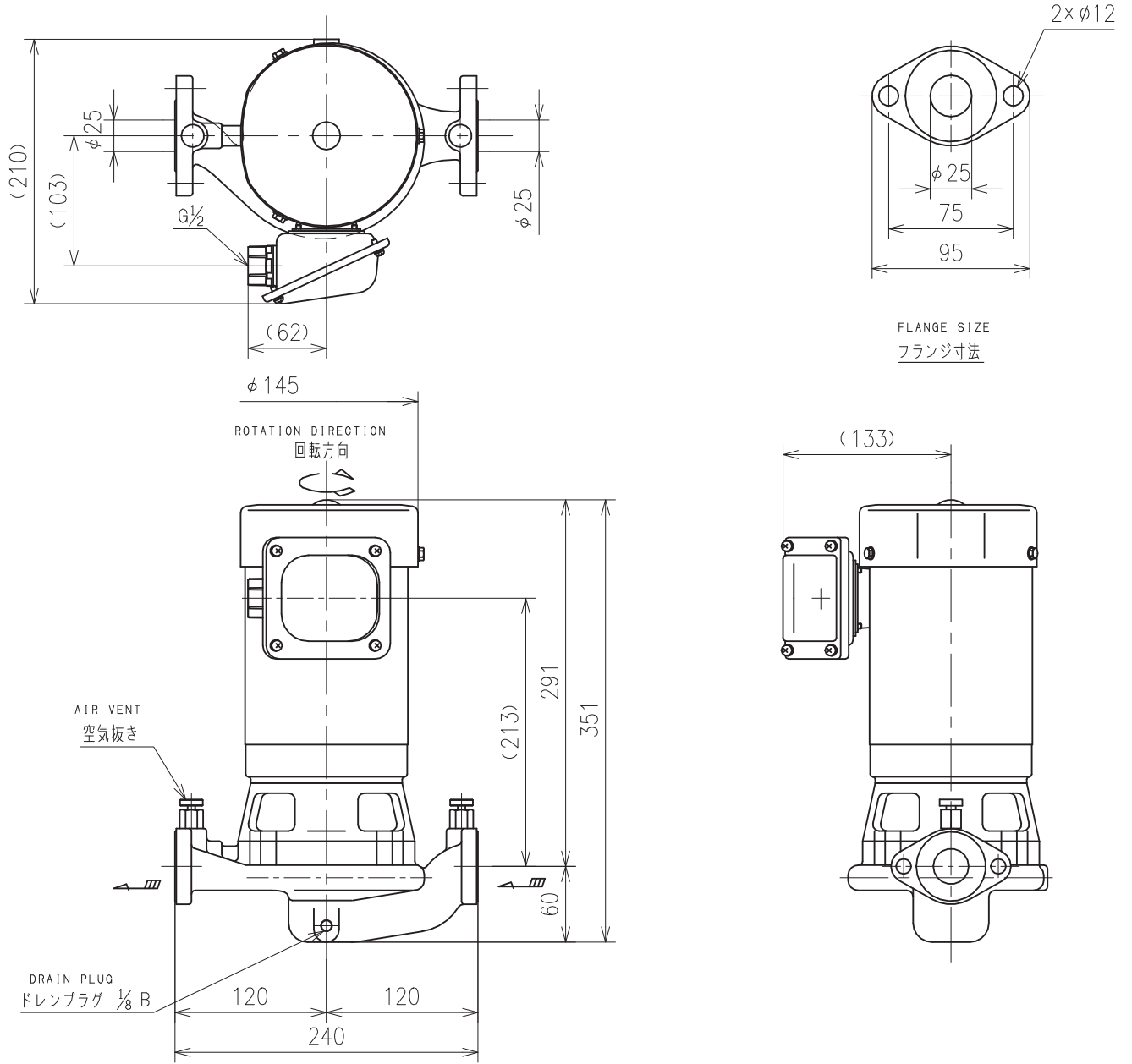


LV形ラインポンプ外形寸法図

MODEL

型 式: LV1-50.25TE



付 属 品 ACCESSORIES	
概算質量 MASS	18 kg

仕 様 SPEC.		電 動 機 仕 様 MOTOR SPEC.			
吐出量 CAPACITY	m^3/min	種 別 TYPE	全閉外漏型外 T.E.F.C.	極 数 POLE	2 P
全揚程 TOTAL HEAD	m	出 力 OUTPUT	0.25 kW	周波数 FREQUENCY	50 Hz
(同期)回転速度 SPEED OF ROTATION	3000 min^{-1}	相・電圧 PHASE & VOLTAGE	3ϕ V	同期回転速度 SYNC. SPEED OF ROTATION	3000 min^{-1}

機器名称 ITEM NAME		機器番号 ITEM No.	
型 式 MODEL	LV1-50.25TE	数 量 QUANTITY	