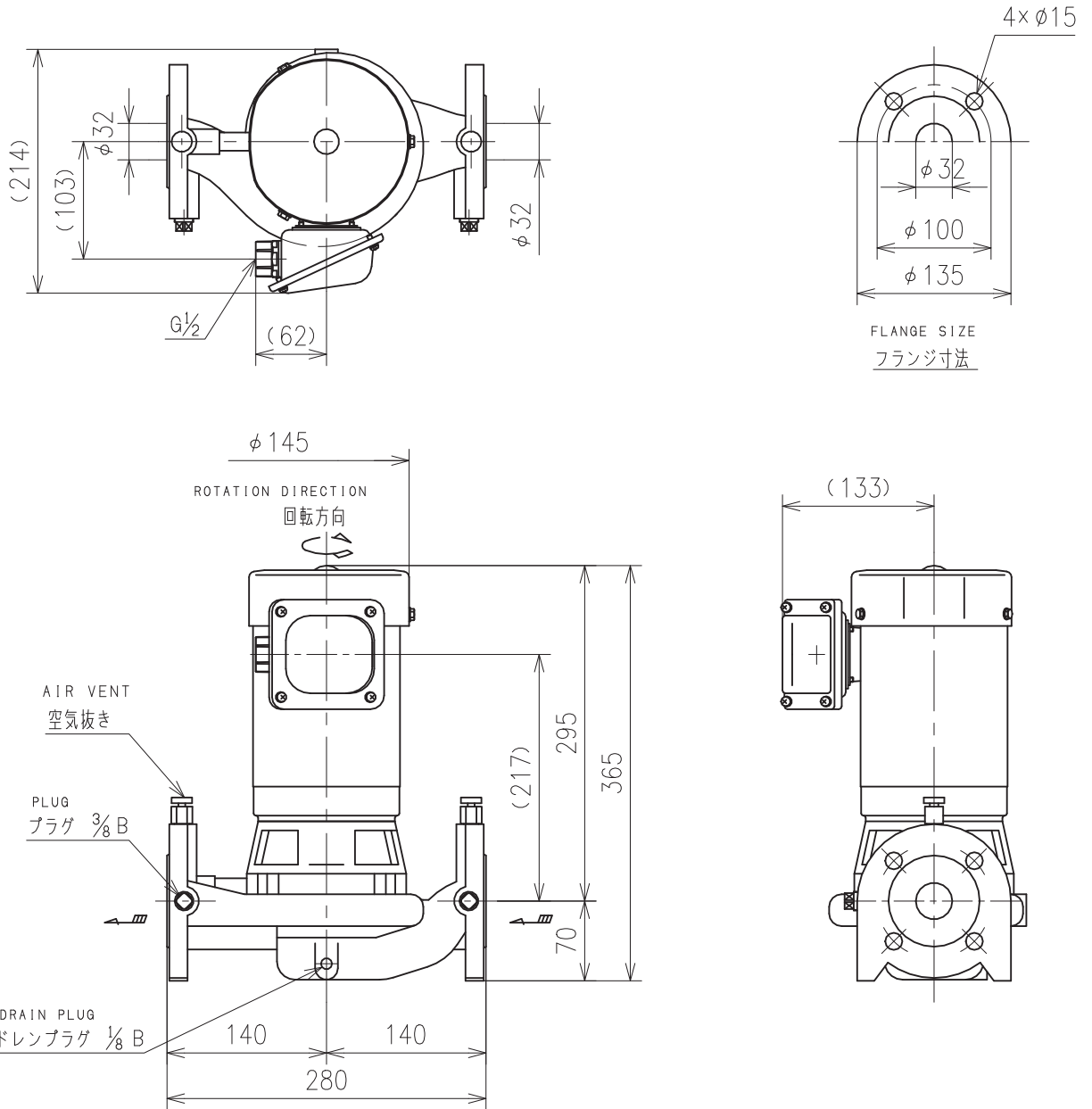


LV形ラインポンプ外形寸法図

MODEL

型 式: LV2-60.4TE



Flange size is conformed to JIS 10K thin type.
フランジ寸法はJIS 10K薄形に準じています。

付 属 品 ACCESSORIES	
概算質量 MASS	29 kg

仕 様 SPEC.		電 動 機 仕 様 MOTOR SPEC.			
吐出量 CAPACITY	m ³ /min	種 別 TYPE	全閉外扇形外 T.E.F.C.	極 数 POLE	2 P
全揚程 TOTAL HEAD	m	出 力 OUTPUT	0.4 kW	周波数 FREQUENCY	60 Hz
(同期)回転速度 SPEED OF ROTATION	3600 min ⁻¹	相・電圧 PHASE & VOLTAGE	3 φ V	同期回転速度 SYNC. SPEED OF ROTATION	3600 min ⁻¹

機器名称 ITEM NAME		機器番号 ITEM No.	
型 式 MODEL	LV2-60.4TE	数 量 QUANTITY	