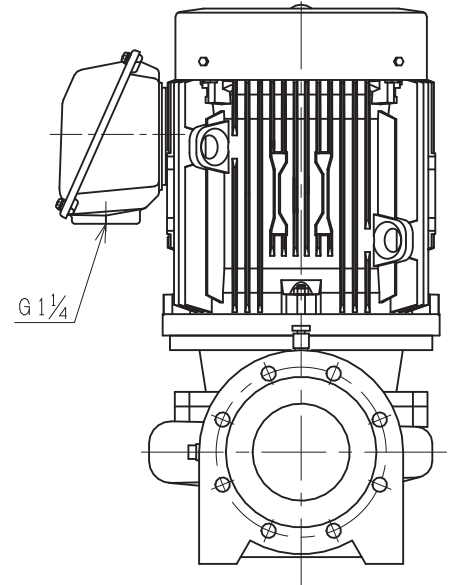
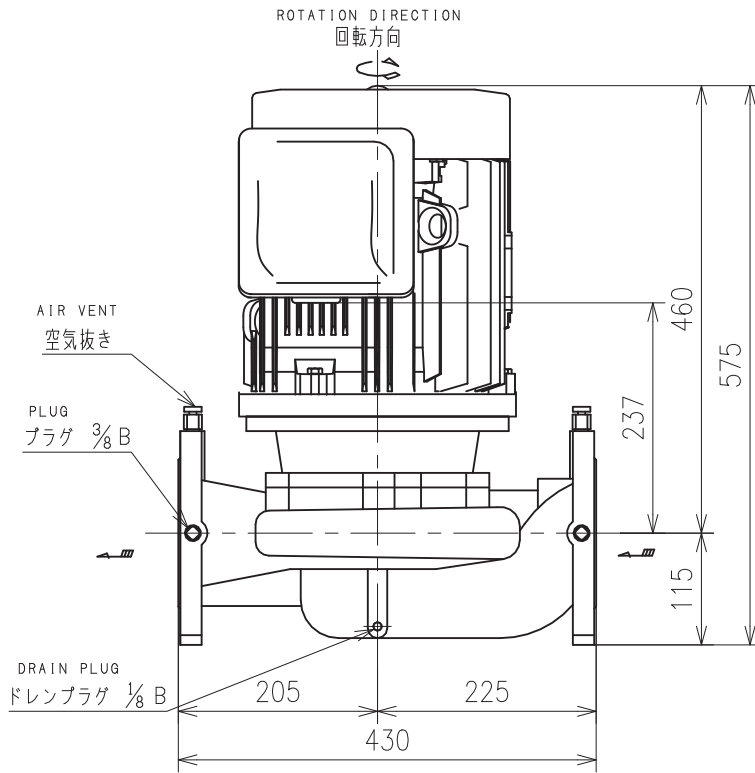
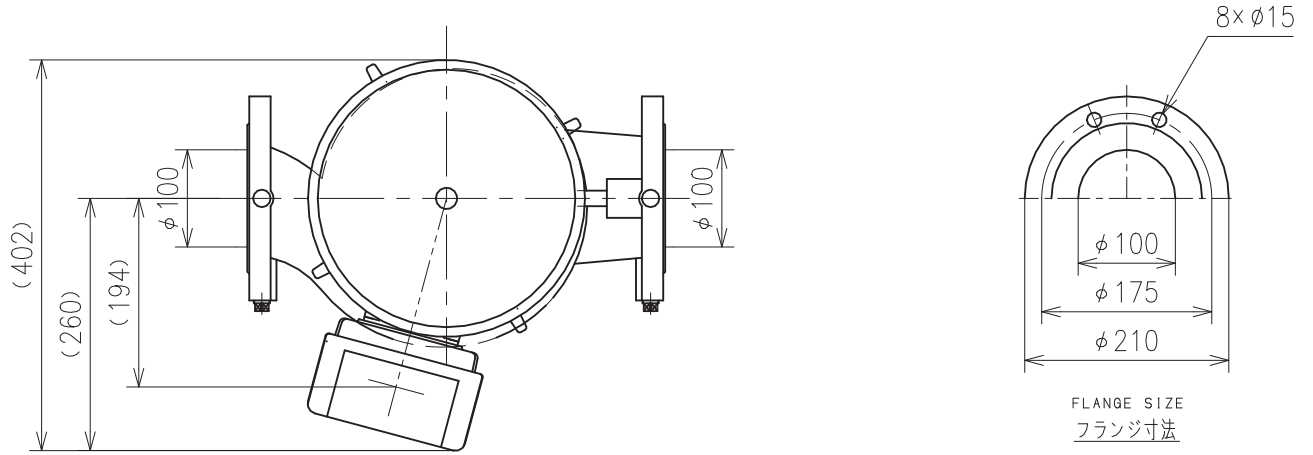


LV形ラインポンプ外形寸法図

MODEL
型 式: LV7-57.5E



Flange size is conformed to JIS 10K thin type.
フランジ寸法はJIS 10K薄形に準じています。

| 付 属 品 ACCESSORIES | |
|-------------------|--------|
| | |
| | |
| | |
| | |
| 概算質量 MASS | 105 kg |

| 仕 様 SPEC. | | 電 動 機 仕 様 MOTOR SPEC. | | | |
|----------------------------|------------------------|-----------------------|---------------|--------------------------------|------------------------|
| 吐出量 CAPACITY | m ³ /min | 種 別 TYPE | 全外扇形 T.E.F.C. | 極 数 POLE | 2 P |
| 全揚程 TOTAL HEAD | m | 出 力 OUTPUT | 7.5 kW | 周波数 FREQUENCY | 50 Hz |
| (同期)回転速度 SPEED OF ROTATION | 3000 min ⁻¹ | 相・電圧 PHASE & VOLTAGE | 3 φ V | 同期回転速度 SYNC. SPEED OF ROTATION | 3000 min ⁻¹ |

| | | | |
|----------------|-----------|---------------|--|
| 機器名称 ITEM NAME | | 機器番号 ITEM No. | |
| 型 式 MODEL | LV7-57.5E | 数 量 QUANTITY | |