

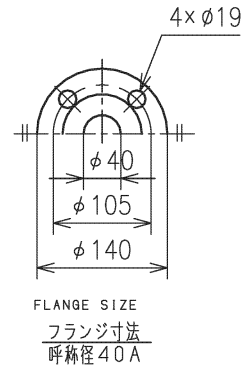
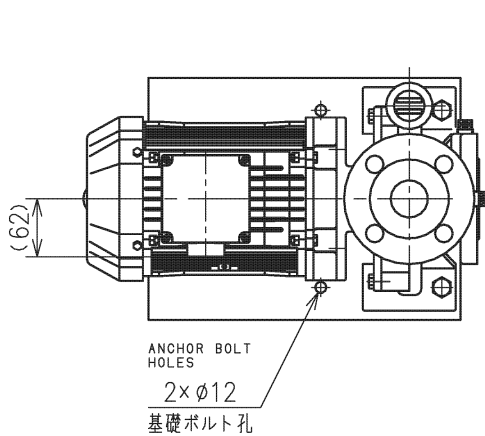
WITH PREMIUM EFF. MOTOR
 プレミアム効率電動機搭載
 IE3 EFF. EQUIVALENT
 IE3 効率相当品

Close-Coupled End-Suction Centrifugal Pumps ASSEMBLY DRAWING

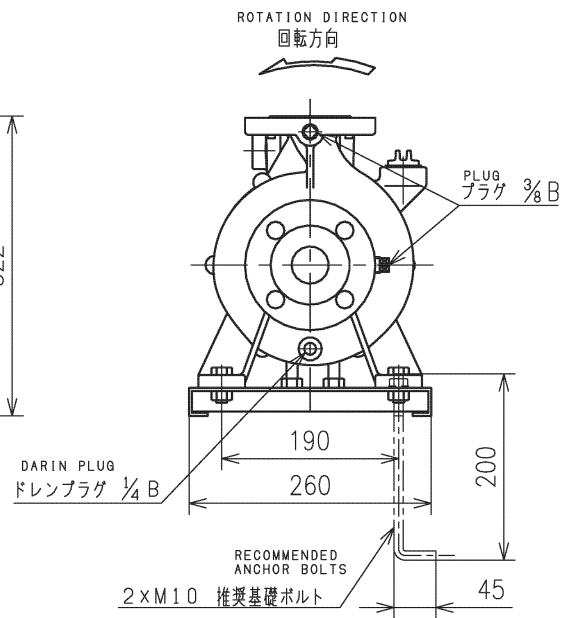
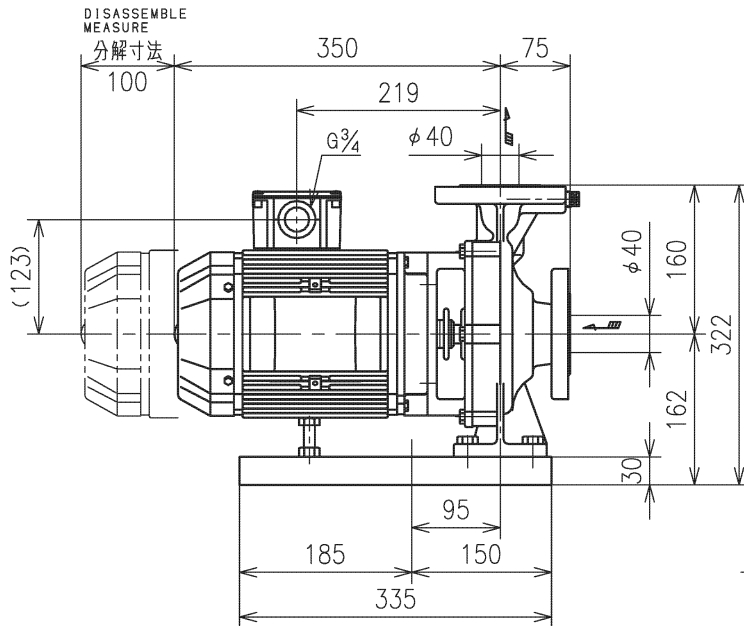
TSJM2形モートルポンプ外形寸法図

MODEL

型 式: TSJM2-32×32M51.5E



フランジ寸法はJIS 10K並形に準じています。
 Flange size is conformed to JIS 10K regular type.
 特殊相フランジにより32A配管可能です。
 32A piping can be connected by means of special flange.



施工上の注意点 Note for Installation

・配管類重量がポンプ本体にかからないようにしてください。Do not load pipe weight on the pump.

付 属 品 ACCESSORIES	
概算質量 MASS	37 kg

仕 様 SPEC.		電 動 機 仕 様 MOTOR SPEC.			
吐出量 CAPACITY	m^3/min	種 別 TYPE	全閉外漏型 T.E.F.C.	極 数 POLE	2 P
全揚程 TOTAL HEAD	m	出 力 OUTPUT	1.5 kW	周波数 FREQUENCY	50 Hz
(同期)回転速度 SPEED OF ROTATION	3000 min^{-1}	相・電圧 PHASE & VOLTAGE	3 ϕ V	同期回転速度 SYNC. SPEED OF ROTATION	3000 min^{-1}

機器名称 ITEM NAME		機器番号 ITEM No.	
型 式 MODEL	TSJM2-32×32M51.5E	数 量 QUANTITY	