

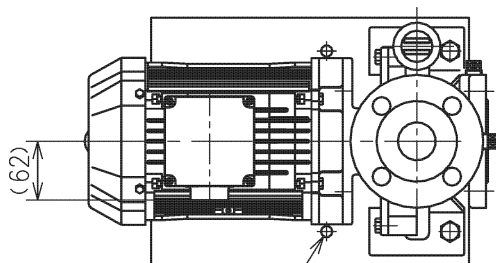
WITH PREMIUM EFF. MOTOR  
 プレミアム効率電動機搭載  
 IE3 EFF. EQUIVALENT  
 IE3 効率相当品

Close-Coupled End-Suction Centrifugal Pumps ASSEMBLY DRAWING

TSJM2形モートルポンプ外形寸法図

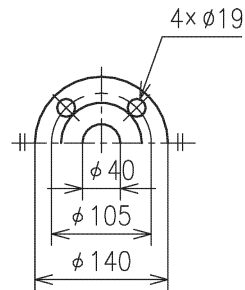
MODEL

型 式: TSJM2-40×40M52.2E



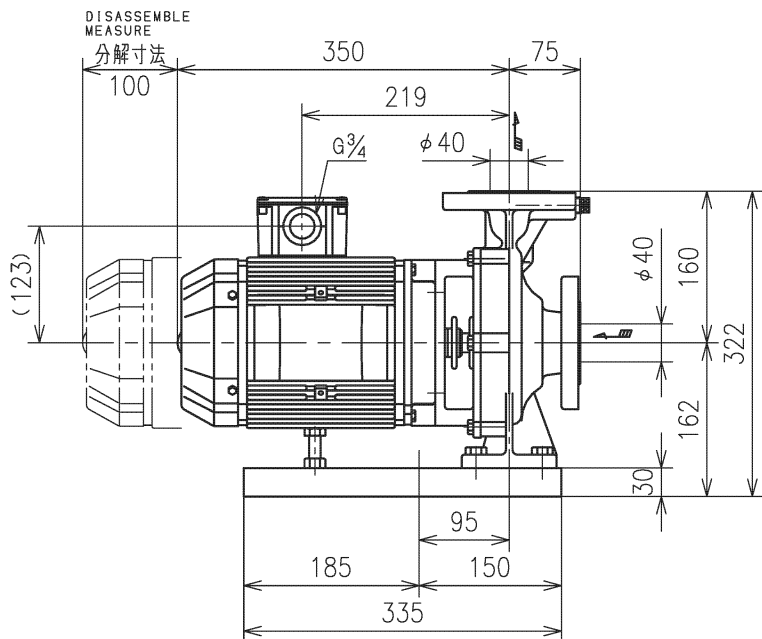
ANCHOR BOLT HOLES

2× $\phi 12$   
 基礎ボルト孔



FLANGE SIZE  
 フランジ寸法  
 呼称径 40 A

フランジ寸法は JIS 10K 並形に準じています。  
 Flange size is conformed to JIS 10K regular type.



DISASSEMBLE MEASURE  
 分解寸法

(123)

ROTATION DIRECTION  
 回転方向

DRAIN PLUG  
 ドレンプラグ  $\frac{1}{4}$  B

RECOMMENDED ANCHOR BOLTS  
 推奨基礎ボルト

施工上の注意点 Note for installation

・配管類重量がポンプ本体にかからないようにしてください。 Do not load pipe weight on the pump.

付 属 品 ACCESSORIES			
		概算質量 MASS	39 kg

仕 様 SPEC.		電 動 機 仕 様 MOTOR SPEC.			
吐出量 CAPACITY	$m^3/min$	種 別 TYPE	全閉外漏型外 T. E. F. C.	極 数 POLE	2 P
全揚程 TOTAL HEAD	m	出 力 OUTPUT	2.2 kW	周波数 FREQUENCY	50 Hz
(同期)回転速度 SPEED OF ROTATION	$3000 \text{ min}^{-1}$	相・電圧 PHASE & VOLTAGE	3 $\phi$ V	同期回転速度 SYNC. SPEED OF ROTATION	$3000 \text{ min}^{-1}$

機器名称 ITEM NAME		機器番号 ITEM No.	
型 式 MODEL	TSJM2-40×40M52.2E	数 量 QUANTITY	