

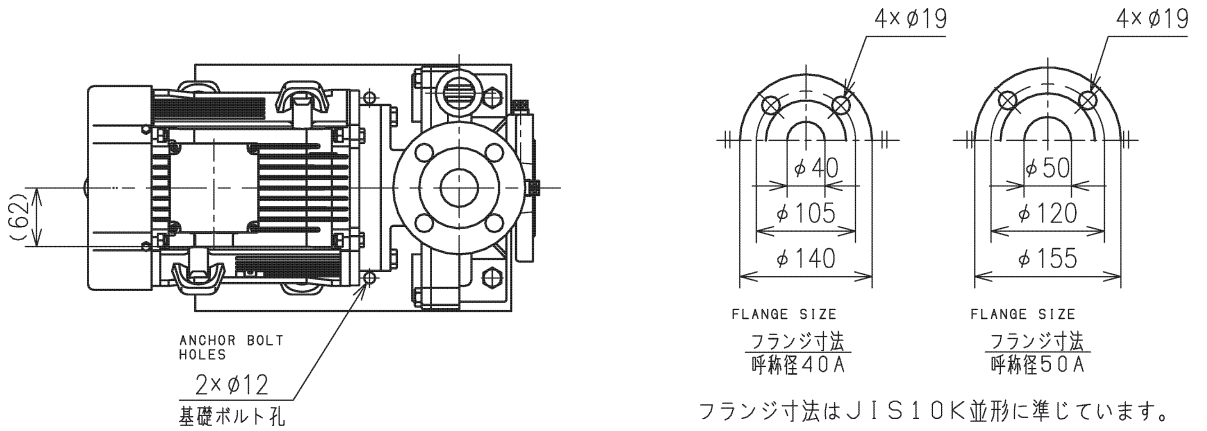
WITH PREMIUM EFF. MOTOR  
 プレミアム効率電動機搭載  
 IE3 EFF. EQUIVALENT  
 IE3 効率相当品

Close-Coupled End-Suction Centrifugal Pumps ASSEMBLY DRAWING

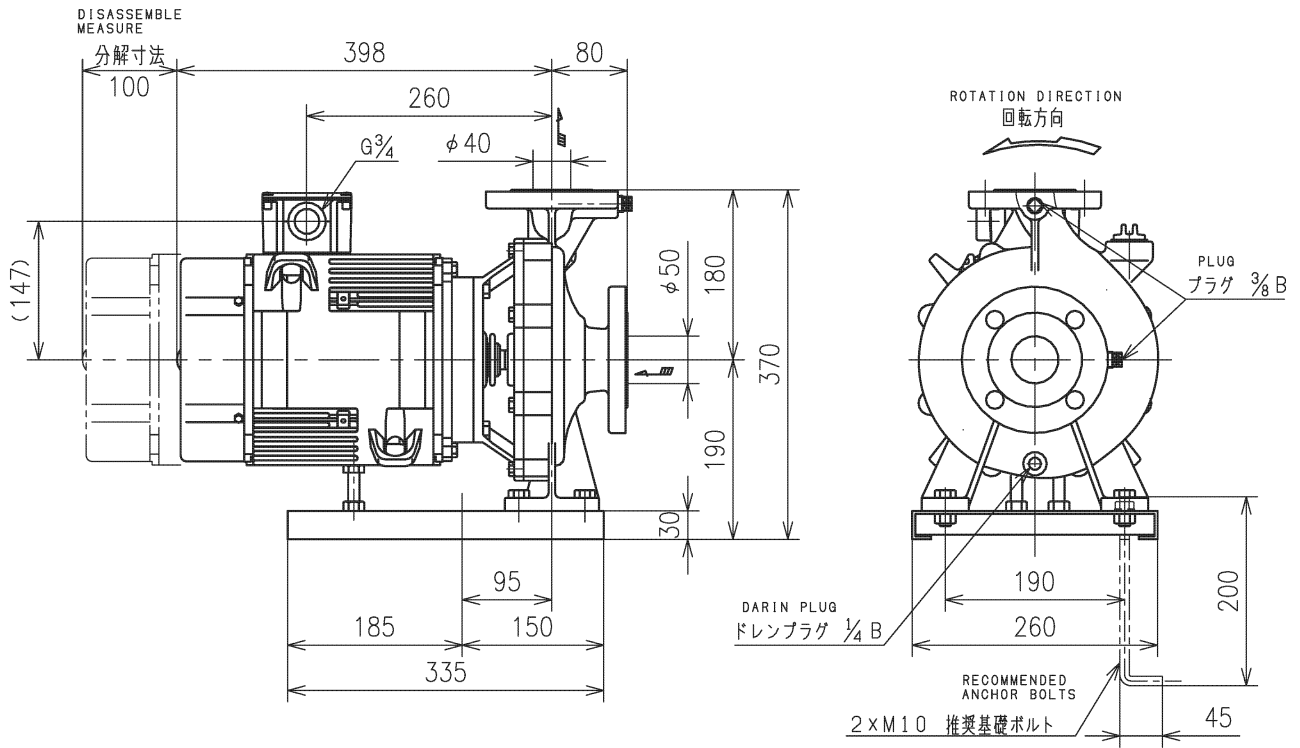
TSJM2形モートルポンプ外形寸法図

MODEL

型 式: TSJM2-50×40H53.7E



フランジ寸法はJIS10K並形に準じています。  
 Flange size is conformed to JIS 10K regular type.



施工上の注意点 Note for Installation

・配管類重量がポンプ本体にかからないようにしてください。 Do not load pipe weight on the pump.

付 属 品 ACCESSORIES			
		概算質量 MASS	66 kg

仕 様 SPEC.		電 動 機 仕 様 MOTOR SPEC.			
吐出量 CAPACITY	m <sup>3</sup> /min	種 別 TYPE	全閉外漏型外 T. E. F. C.	極 数 POLE	2 P
全揚程 TOTAL HEAD	m	出 力 OUTPUT	3.7 kW	周波数 FREQUENCY	50 Hz
(同期)回転速度 SPEED OF ROTATION	3000 min <sup>-1</sup>	相・電圧 PHASE & VOLTAGE	3 φ V	同期回転速度 SYNC. SPEED OF ROTATION	3000 min <sup>-1</sup>

機器名称 ITEM NAME		機器番号 ITEM No.	
型 式 MODEL	TSJM2-50×40H53.7E	数 量 QUANTITY	