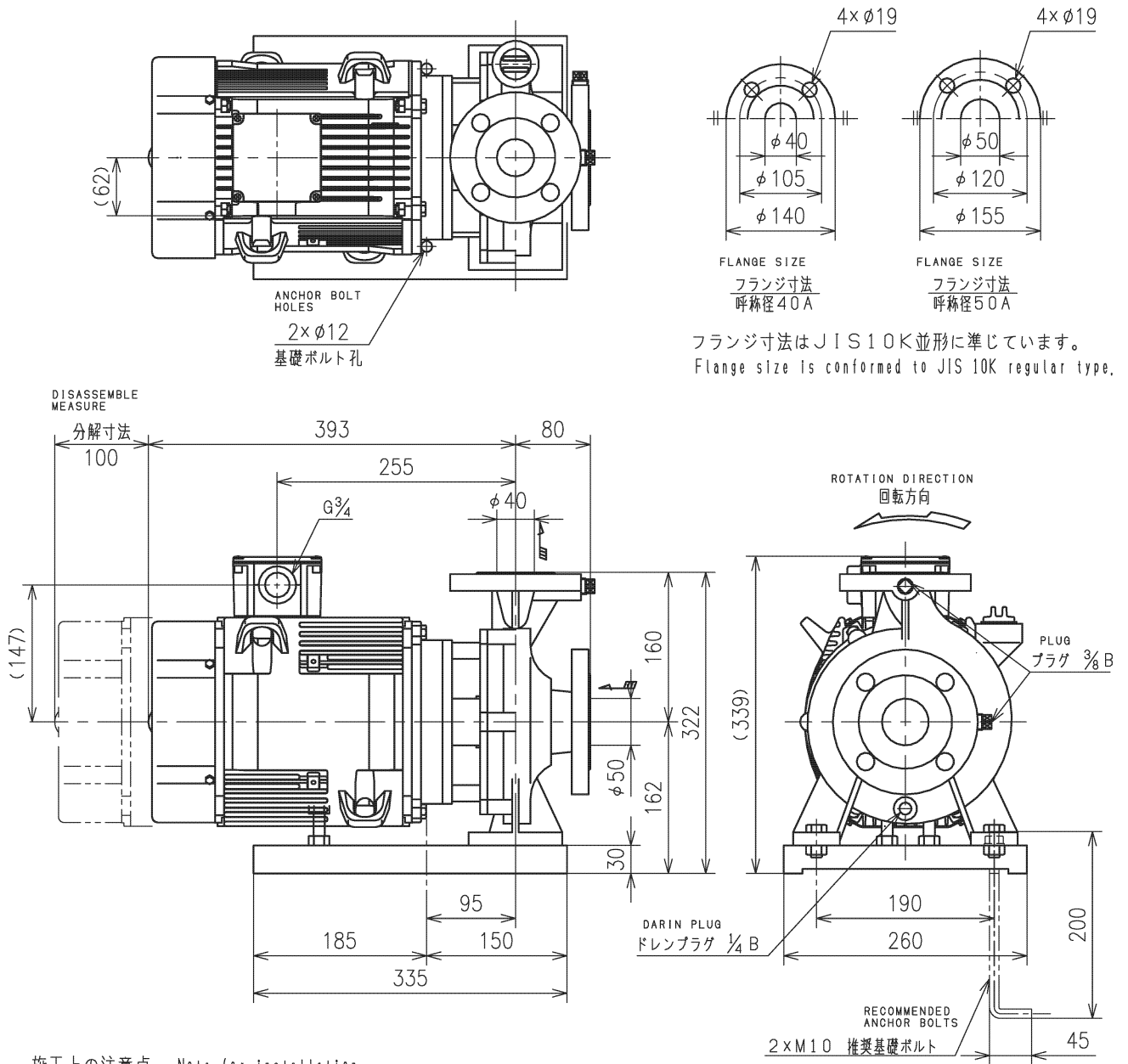


# TSJM2形モートルポンプ外形寸法図

MODEL  
 型 式: TSJM2-50×40M63.7E



施工上の注意点 Note for installation  
 ・配管類重量がポンプ本体にかからないようにしてください。 Do not load pipe weight on the pump.

| 付 属 品 ACCESSORIES |       |
|-------------------|-------|
|                   |       |
|                   |       |
|                   |       |
|                   |       |
| 概算質量 MASS         | 63 kg |

| 仕 様 SPEC.                  |                        | 電 動 機 仕 様 MOTOR SPEC. |                 |                                |                        |
|----------------------------|------------------------|-----------------------|-----------------|--------------------------------|------------------------|
| 吐出し量 CAPACITY              | m <sup>3</sup> /min    | 種 別 TYPE              | 全閉外漏型外 T.E.F.C. | 極 数 POLE                       | 2 P                    |
| 全揚程 TOTAL HEAD             | m                      | 出 力 OUTPUT            | 3.7 kW          | 周波数 FREQUENCY                  | 60 Hz                  |
| (同期)回転速度 SPEED OF ROTATION | 3600 min <sup>-1</sup> | 相・電圧 PHASE & VOLTAGE  | 3 φ V           | 同期回転速度 SYNC. SPEED OF ROTATION | 3600 min <sup>-1</sup> |

|                |                   |               |  |
|----------------|-------------------|---------------|--|
| 機器名称 ITEM NAME |                   | 機器番号 ITEM No. |  |
| 型 式 MODEL      | TSJM2-50×40M63.7E | 数 量 QUANTITY  |  |