

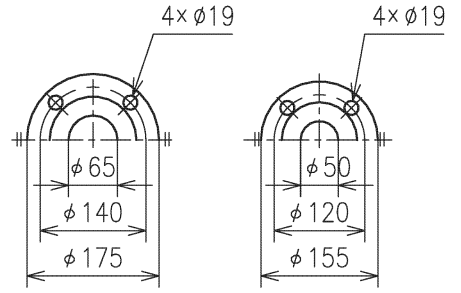
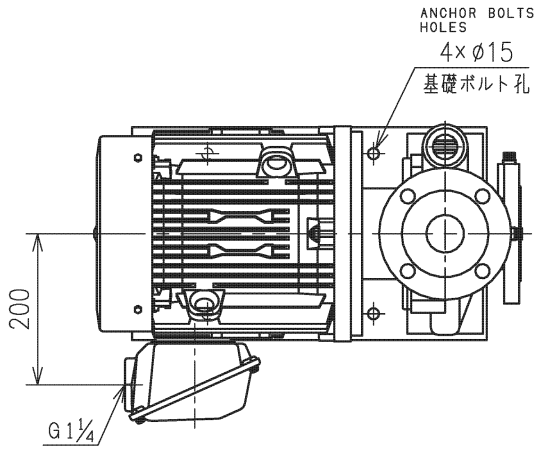
WITH PREMIUM EFF. MOTOR
 プレミアム効率電動機搭載
 IE3 EFF. EQUIVALENT
 IE3 効率相当品

Close-Coupled End-Suction Centrifugal Pumps ASSEMBLY DRAWING

TSJM3形モートルポンプ外形寸法図

MODEL

型 式: TSJM3-65×50H67.5E



SUCTION FLANGE

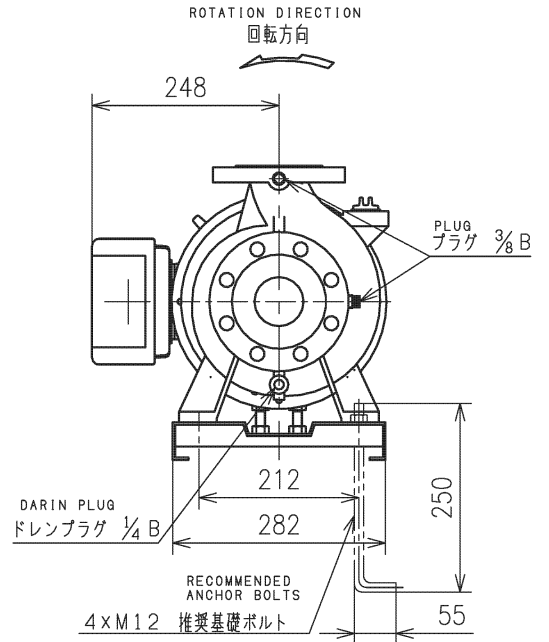
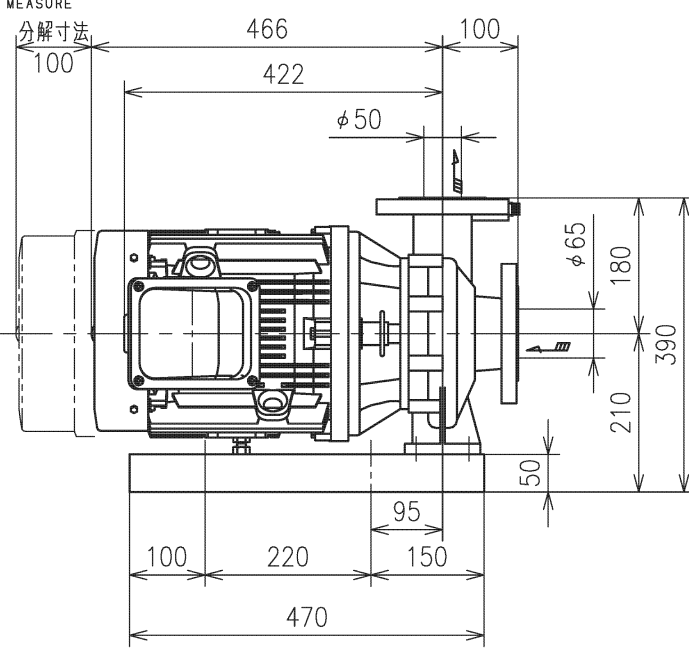
吸込フランジ

DISCHARGE FLANGE

吐出フランジ

フランジ寸法はJIS 10K並形に準じています。
 Flange size is conformed to JIS 10K regular type.

DISASSEMBLE MEASURE



施工上の注意点 Note for Installation

・配管類重量がポンプ本体にかからないようにしてください。 Do not load pipe weight on the pump.

付 属 品 ACCESSORIES	
概算質量 MASS	87 kg

仕 様 SPEC.		電 動 機 仕 様 MOTOR SPEC.			
吐出量 CAPACITY	m ³ /min	種 別 TYPE	全閉外漏型 T. E. F. C.	極 数 POLE	2 P
全揚程 TOTAL HEAD	m	出 力 OUTPUT	7.5 kW	周波数 FREQUENCY	60 Hz
(同期)回転速度 SPEED OF ROTATION	3600 min ⁻¹	相・電圧 PHASE & VOLTAGE	3 φ V	同期回転速度 SYNC. SPEED OF ROTATION	3600 min ⁻¹

機器名称 ITEM NAME		機器番号 ITEM No.	
型 式 MODEL	TSJM3-65×50H67.5E	数 量 QUANTITY	