

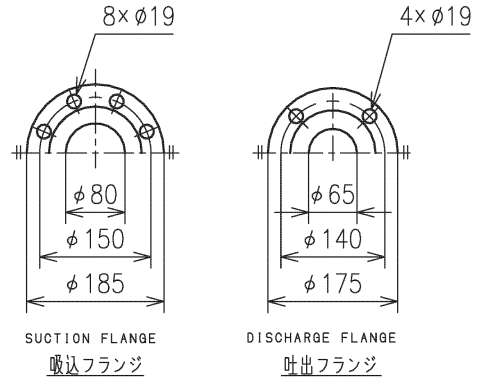
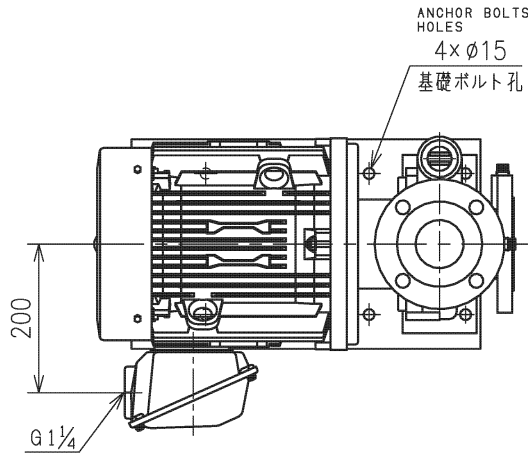
WITH PREMIUM EFF. MOTOR
 プレミアム効率電動機搭載
 IE3 EFF. EQUIVALENT
 IE3 効率相当品

Close-Coupled End-Suction Centrifugal Pumps ASSEMBLY DRAWING

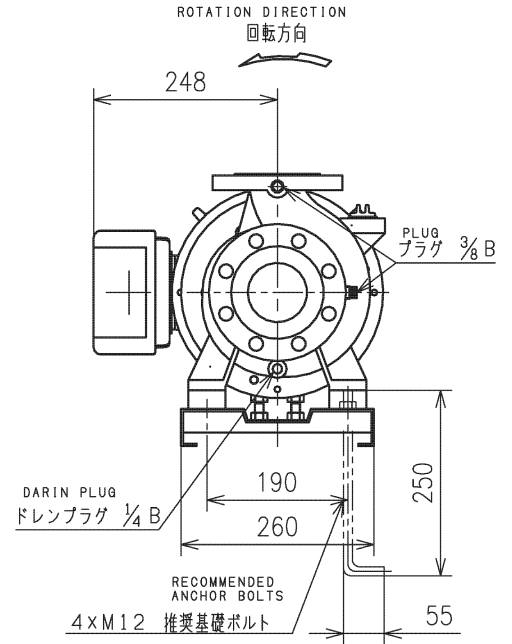
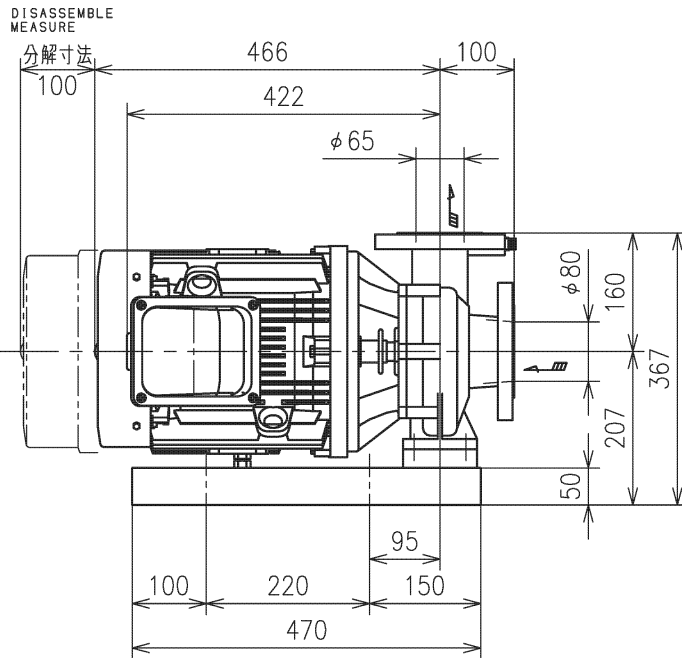
TSJM3形モートルポンプ外形寸法図

MODEL

型 式: TSJM3-80×65L67.5E



フランジ寸法は JIS 10K 並形に準じています。
 Flange size is conformed to JIS 10K regular type.



施工上の注意点 Note for installation

・配管類重量がポンプ本体にかからないようにしてください。 Do not load pipe weight on the pump.

付 属 品 ACCESSORIES	
概算質量 MASS	83 kg

仕 様 SPEC.		電 動 機 仕 様 MOTOR SPEC.			
吐出量 CAPACITY	m ³ /min	種 別 TYPE	全閉外漏型 T. E. F. C.	極 数 POLE	2 P
全揚程 TOTAL HEAD	m	出 力 OUTPUT	7.5 kW	周波数 FREQUENCY	60 Hz
(同期)回転速度 SPEED OF ROTATION	3600 min ⁻¹	相・電圧 PHASE & VOLTAGE	3 φ V	同期回転速度 SYNC. SPEED OF ROTATION	3600 min ⁻¹

機器名称 ITEM NAME		機器番号 ITEM No.	
型 式 MODEL	TSJM3-80×65L67.5E	数 量 QUANTITY	