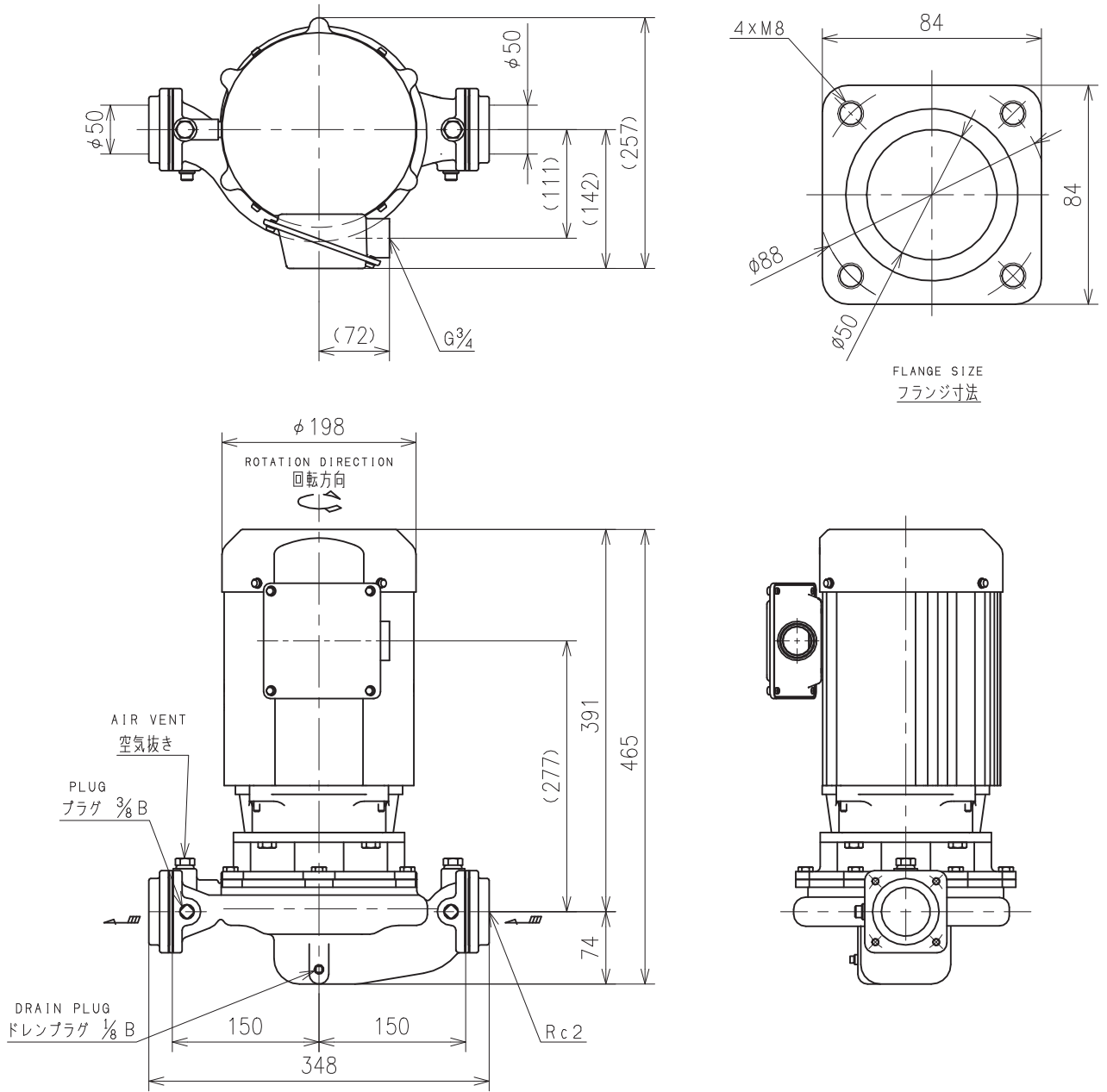


TSLP2形ステンレス製ラインポンプ外形寸法図

MODEL

型 式: TSLP2-50-52.2E



STANDARD ACCESSORIES;COMP-FLANGE (Contain Hex bolts and seals)
標準付属品：相フランジ（ステンレス製、ボルト・パッキン付）

付 属 品 ACCESSORIES	
概算質量 MASS	38 kg

仕 様 SPEC.		電 動 機 仕 様 MOTOR SPEC.			
吐出量 CAPACITY	m ³ /min	種 別 TYPE	全外扇形 T.E.F.C.	極 数 POLE	2 P
全揚程 TOTAL HEAD	m	出 力 OUTPUT	2.2 kW	周波数 FREQUENCY	50 Hz
(同期)回転速度 SPEED OF ROTATION	3000 min ⁻¹	相・電圧 PHASE & VOLTAGE	3 φ V	同期回転速度 SYNC. SPEED OF ROTATION	3000 min ⁻¹

機器名称 ITEM NAME		機器番号 ITEM No.	
型 式 MODEL	TSLP2-50-52.2E	数 量 QUANTITY	