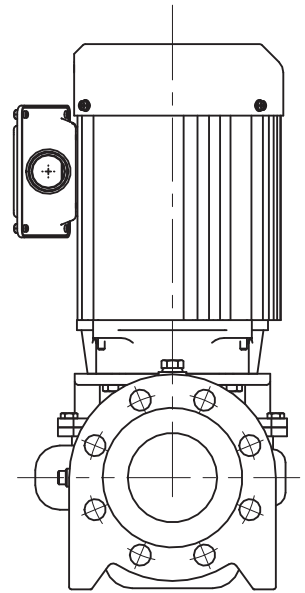
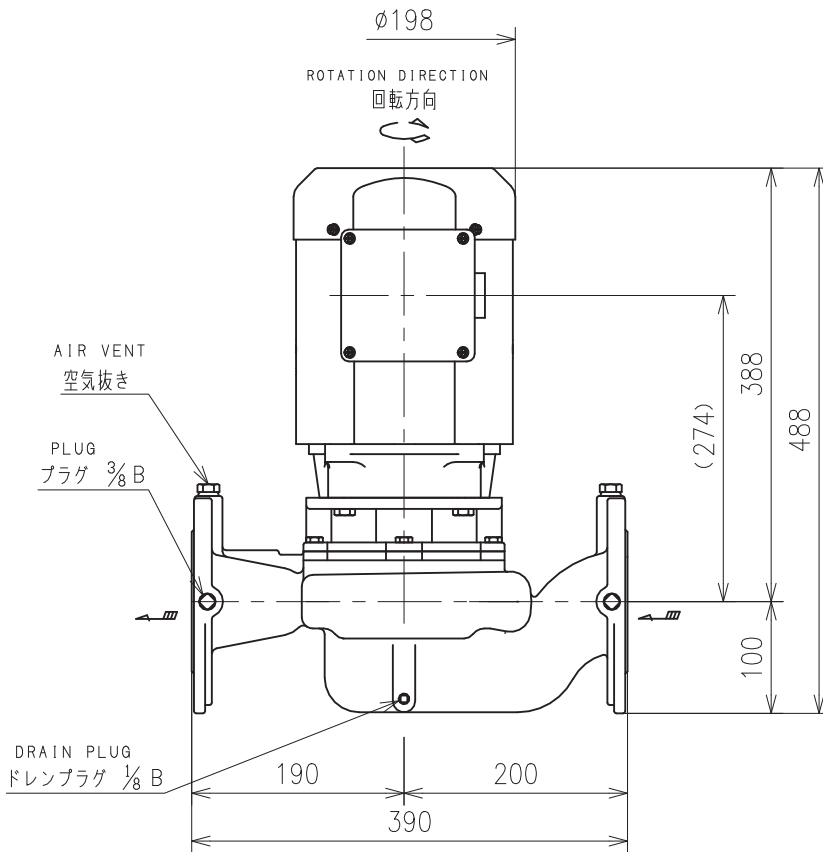
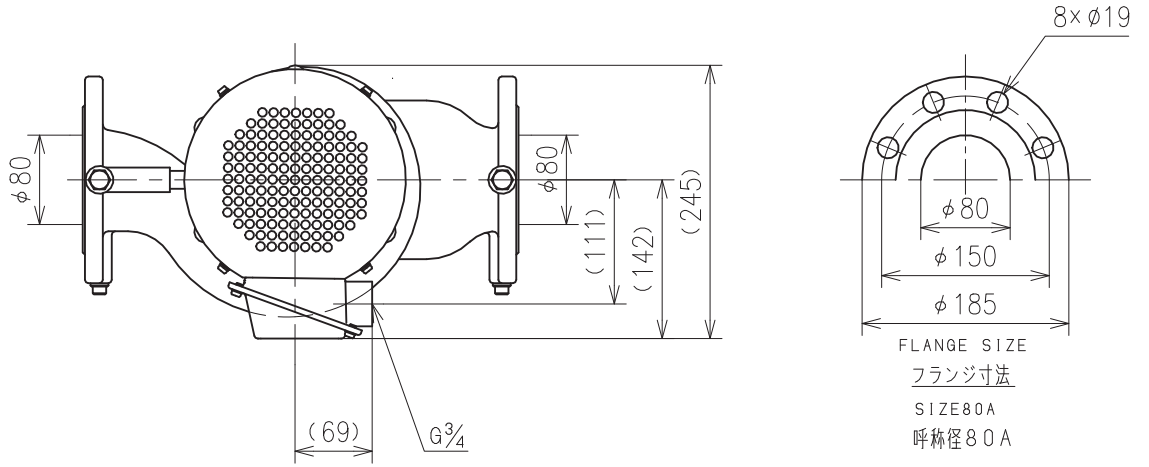


TSLP2形ステンレス製ラインポンプ外形寸法図

MODEL

型 式: TSLP2-80-51.5E



FLANGE SIZE conform to JIS 10K regular type.

フランジ寸法はJIS10K並形に準じます。

付 属 品 ACCESSORIES	

概算質量 MASS 43 kg

仕 様 SPEC.			電 動 機 仕 様 MOTOR SPEC.			
吐出量 CAPACITY	m ³ /min	種 別 TYPE	全外扇形外 T.E.F.C.	極 数 POLE	2 P	
全揚程 TOTAL HEAD	m	出 力 OUTPUT	1.5 kW	周波数 FREQUENCY	50 Hz	
(同期)回転速度 SPEED OF ROTATION	3000 min ⁻¹	相・電圧 PHASE & VOLTAGE	3 φ V	同期回転速度 SYNC. SPEED OF ROTATION	3000 min ⁻¹	

機器名称 ITEM NAME		機器番号 ITEM No.	
型 式 MODEL	TSLP2-80-51.5E	数 量 QUANTITY	