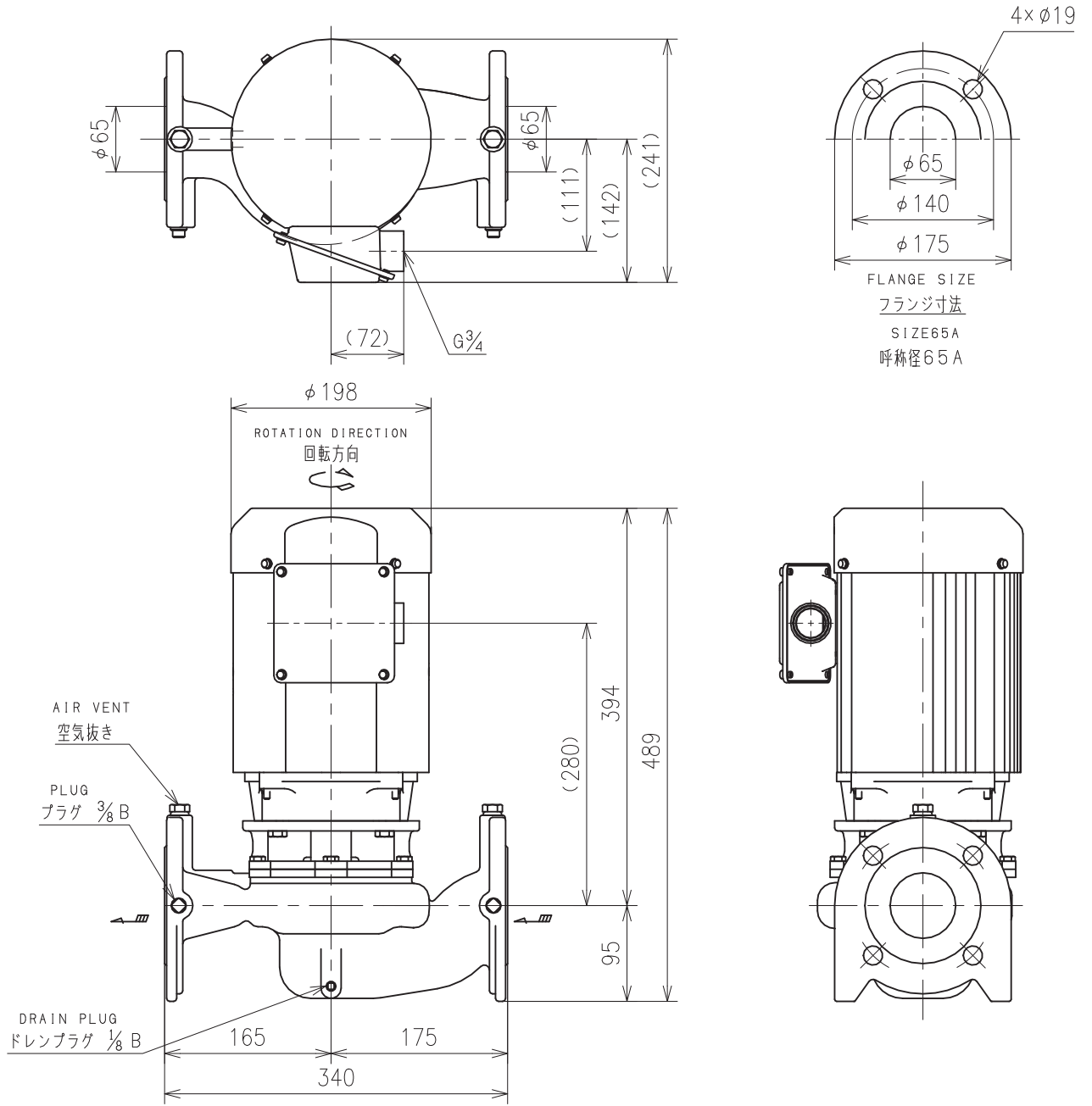


# TSLP2形ステンレス製ラインポンプ外形寸法図

MODEL

型 式: TSLP2-65-62.2E



FLANGE SIZE conform to JIS 10K regular type.  
フランジ寸法はJIS 10K並形に準じます。

| 付 属 品 ACCESSORIES |       |
|-------------------|-------|
|                   |       |
|                   |       |
|                   |       |
|                   |       |
| 概算質量 MASS         | 42 kg |

| 仕 様 SPEC.                  |                        | 電 動 機 仕 様 MOTOR SPEC. |                |                                |                        |
|----------------------------|------------------------|-----------------------|----------------|--------------------------------|------------------------|
| 吐出量 CAPACITY               | m <sup>3</sup> /min    | 種 別 TYPE              | 全閉外漏型 T.E.F.C. | 極 数 POLE                       | 2 P                    |
| 全揚程 TOTAL HEAD             | m                      | 出 力 OUTPUT            | 2.2 kW         | 周波数 FREQUENCY                  | 60 Hz                  |
| (同期)回転速度 SPEED OF ROTATION | 3600 min <sup>-1</sup> | 相・電圧 PHASE & VOLTAGE  | 3 φ V          | 同期回転速度 SYNC. SPEED OF ROTATION | 3600 min <sup>-1</sup> |

|                |                |               |  |
|----------------|----------------|---------------|--|
| 機器名称 ITEM NAME |                | 機器番号 ITEM No. |  |
| 型 式 MODEL      | TSLP2-65-62.2E | 数 量 QUANTITY  |  |