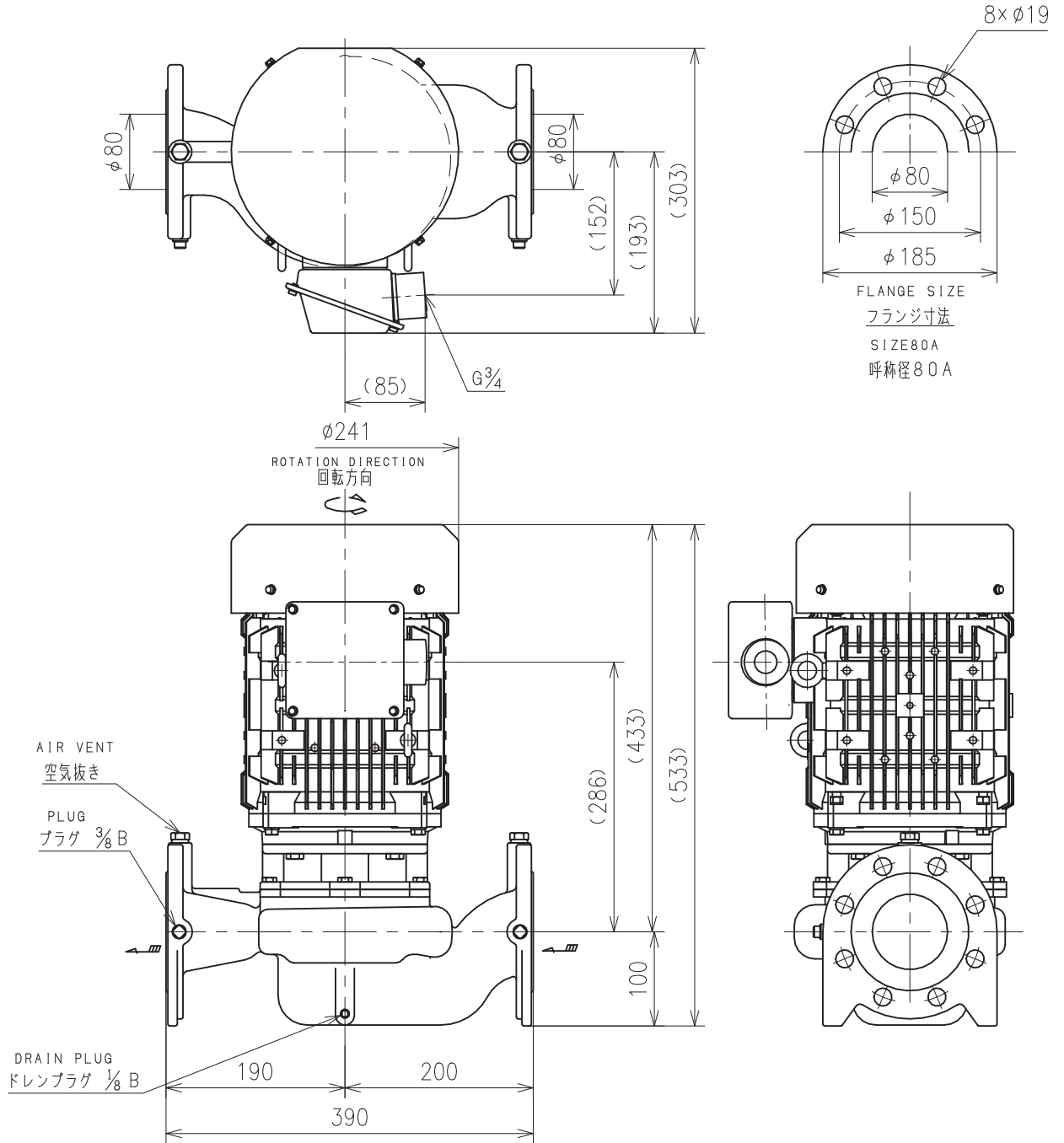


# TSLP2形ステンレス製ラインポンプ外形寸法図

MODEL

型 式: TSLP2-80-63.7E



FLANGE SIZE conform to JIS 10K regular type.

フランジ寸法はJIS10K並形に準じます。

付 属 品 ACCESSORIES	

概算質量 MASS 54 kg

仕 様 SPEC.		電 動 機 仕 様 MOTOR SPEC.			
吐出量 CAPACITY	m <sup>3</sup> /min	種 別 TYPE	全外扇形外 T.E.F.C.	極 数 POLE	2 P
全揚程 TOTAL HEAD	m	出 力 OUTPUT	3.7 kW	周波数 FREQUENCY	60 Hz
(同期)回転速度 SPEED OF ROTATION	3600 min <sup>-1</sup>	相・電圧 PHASE & VOLTAGE	3 φ V	同期回転速度 SYNC. SPEED OF ROTATION	3600 min <sup>-1</sup>

機器名称 ITEM NAME		機器番号 ITEM No.	
型 式 MODEL	TSLP2-80-63.7E	数 量 QUANTITY	