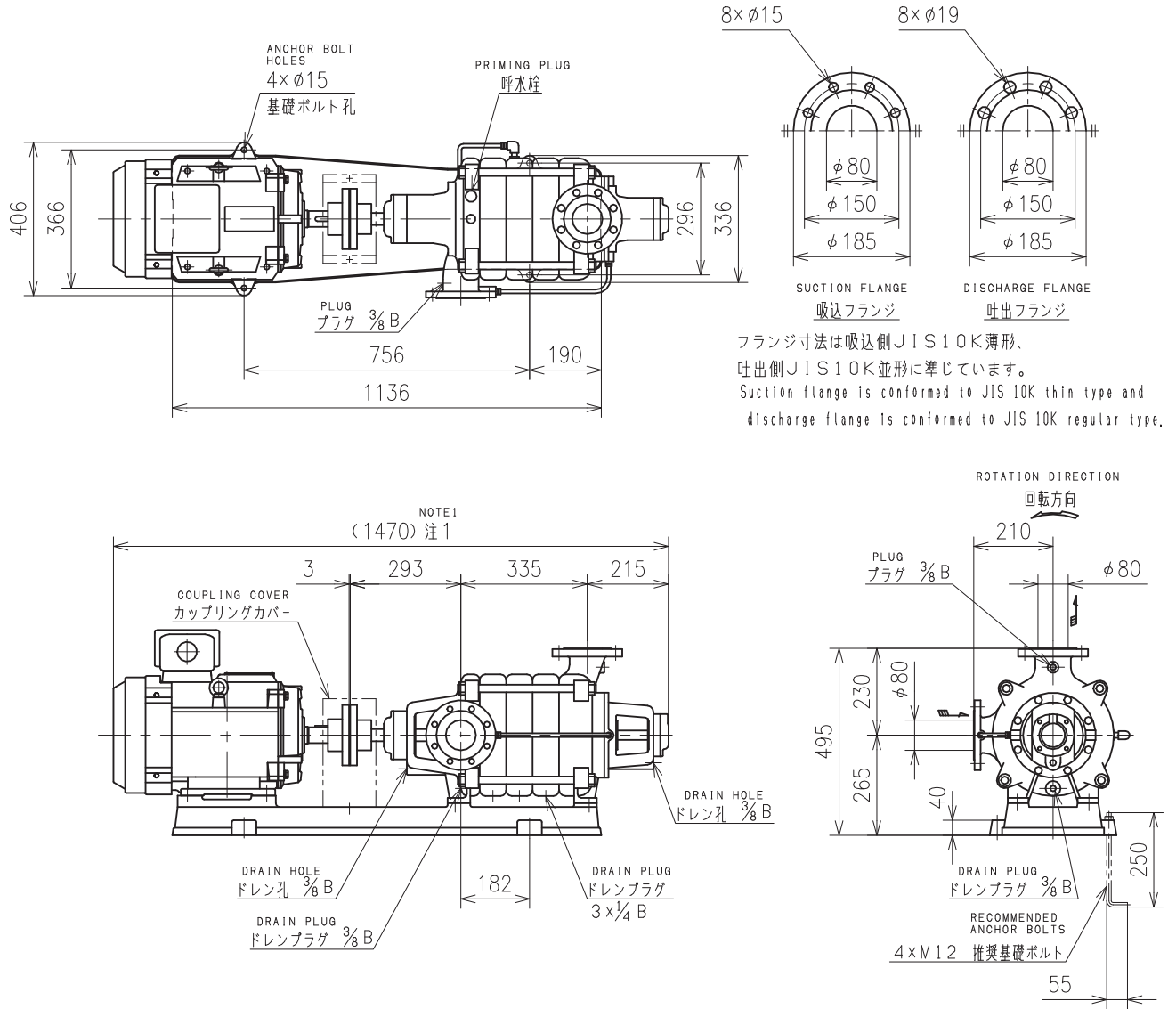


MF形多段ポンプ外形寸法図

MODEL

型 式:MF6-5114E



注1) 全長寸法、概算重量及び端子箱位置は、電動機メーカーにより異なることがあります。

NOTE1) Total length, mass of the pump and terminal box position has difference depending on motor manufacturer.

カップリングカバーは標準付属品です。Coupling cover is standard accessory.

適用電動機枠番: 160M Applicable Motor Frame No.: 160M

施工上の注意点 Note for installation

- ・ポンプ据付後、軸継手軸芯確認、調整を行ってください。Confirm and adjust shaft alignment after installation of the pump.
- ・配管類重量がポンプ本体にかからないようにしてください。Do not load pipe weight on the pump.

| 付 属 品 ACCESSORIES | |
|-------------------|--|
| | |
| | |
| | |
| | |

概算質量 MASS 338 kg

| 仕 様 SPEC. | | 電 動 機 仕 様 MOTOR SPEC. | | | |
|----------------------------|------------------------|-----------------------|------------------|--------------------------------|------------------------|
| 吐出量 CAPACITY | m ³ /min | 種 別 TYPE | 全外扇形 T. E. F. C. | 極 数 POLE | 4 P |
| 全揚程 TOTAL HEAD | m | 出 力 OUTPUT | 11 kW | 周波数 FREQUENCY | 50 Hz |
| (同期)回転速度 SPEED OF ROTATION | 1500 min ⁻¹ | 相・電圧 PHASE & VOLTAGE | 3 Ø V | 同期回転速度 SYNC. SPEED OF ROTATION | 1500 min ⁻¹ |

| | | | |
|----------------|-----------|---------------|--|
| 機器名称 ITEM NAME | | 機器番号 ITEM No. | |
| 型 式 MODEL | MF6-5114E | 数 量 QUANTITY | |