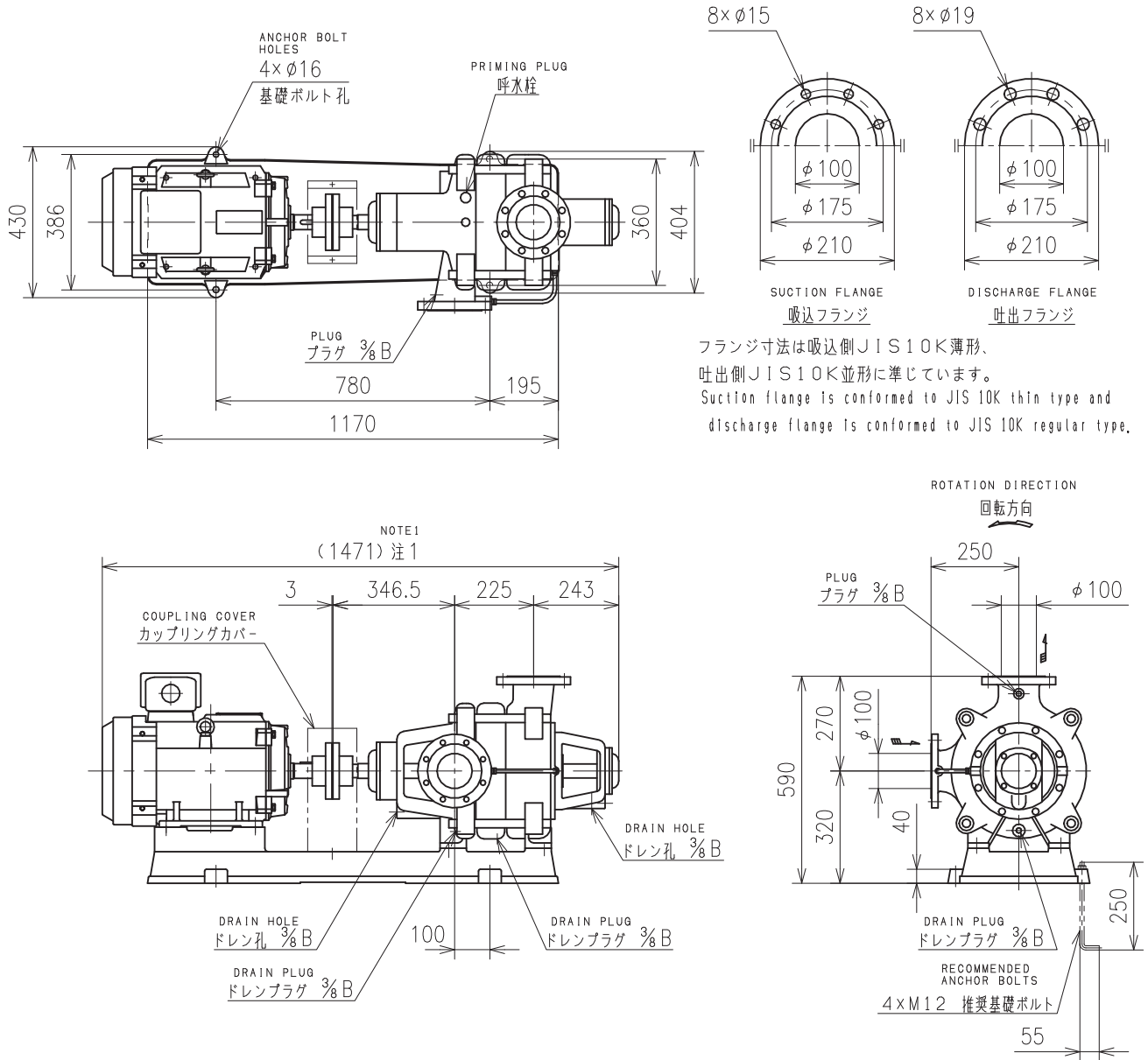


MF形多段ポンプ外形寸法図

MODEL
型式:MF7-6152LE



注1) 全長寸法、概算重量及び端子箱位置は、電動機メーカーにより異なることがあります。

NOTE1) Total length, mass of the pump and terminal box position has difference depending on motor manufacturer.

カップリングカバーは標準付属品です。Coupling cover is standard accessory.

適用電動機枠番: 160L. Applicable Motor Frame No.: 160L

施工上の注意点 Note for installation

- ・ポンプ据付後、軸継手軸芯確認、調整を行ってください。Confirm and adjust shaft alignment after installation of the pump.
- ・配管類重量がポンプ本体にかからないようにしてください。Do not load pipe weight on the pump.

付 属 品 ACCESSORIES	
概算質量 MASS	366 kg

仕 様 SPEC.		電 動 機 仕 様 MOTOR SPEC.			
吐出量 CAPACITY	m^3/min	種 別 TYPE	全外扇形 T.E.F.C.	極 数 POLE	4 P
全揚程 TOTAL HEAD	m	出 力 OUTPUT	15 kW	周波数 FREQUENCY	60 Hz
(同期)回転速度 SPEED OF ROTATION	1800 min^{-1}	相・電圧 PHASE & VOLTAGE	3 ϕ V	同期回転速度 SYNC. SPEED OF ROTATION	1800 min^{-1}

機器名称 ITEM NAME		機器番号 ITEM No.	
型 式 MODEL	MF7-6152LE	数 量 QUANTITY	