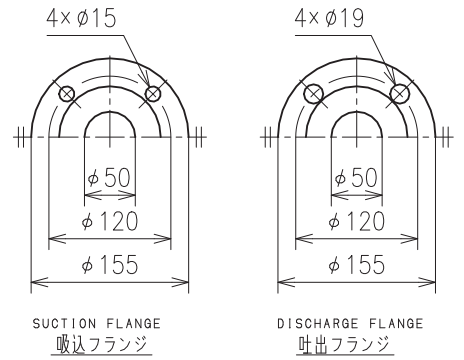
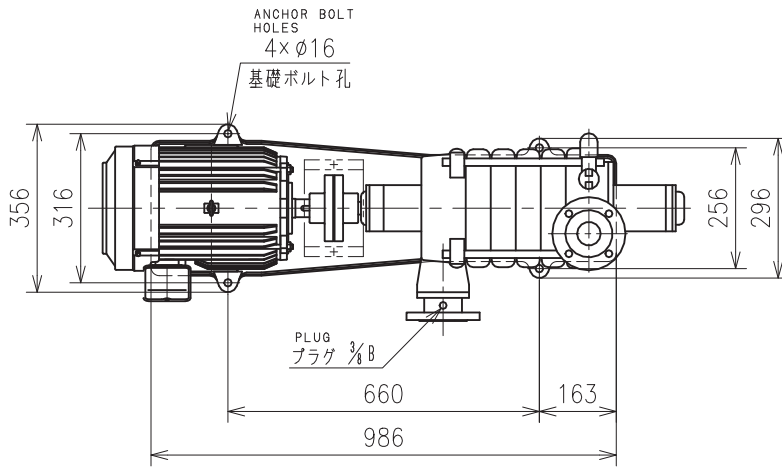


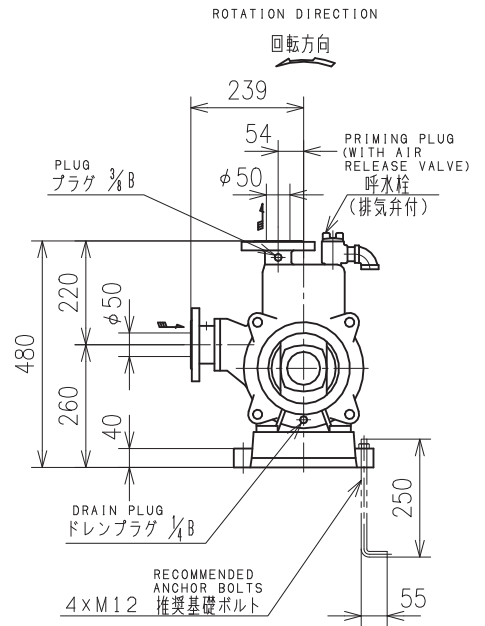
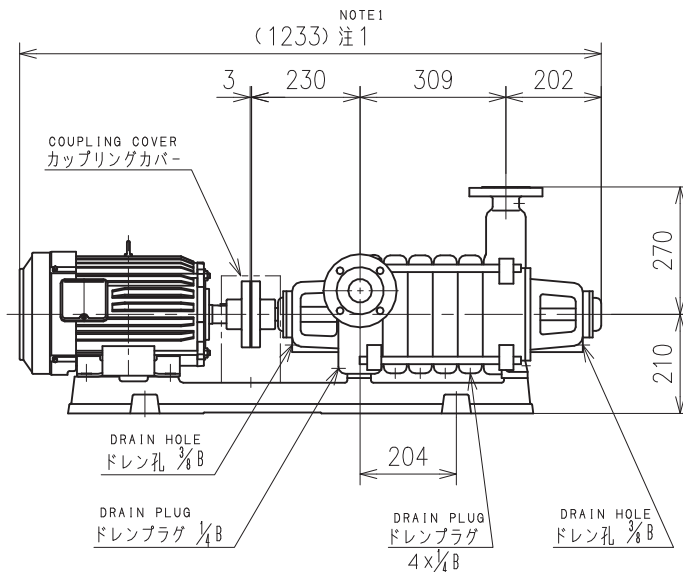
MFS形自吸式多段ポンプ外形寸法図

MODEL

型 式:MFS4-67.55E



フランジ寸法は吸込側JIS10K薄形、吐出側JIS10K並形に準じています。
Suction flange is conformed to JIS 10K thin type and discharge flange is conformed to JIS 10K regular type.



注1) 全長寸法、概算重量及び端子箱位置は、電動機メーカーにより異なることがあります。
NOTE1) Total length, mass of the pump and terminal box position has difference depending on motor manufacturer.
カップリングカバーは標準付属品です。 Coupling cover is standard accessory.
適用電動機枠番: 132M Applicable Motor Frame No.:132M

施工上の注意点 Note for installation

- ・ポンプ据付後、軸継手軸芯確認、調整を行ってください。 Confirm and adjust shaft alignment after installation of the pump.
- ・配管類重量がポンプ本体にかからないようにしてください。 Do not load pipe weight on the pump.

付 属 品 ACCESSORIES			
		概算質量 MASS	195 kg

仕 様 SPEC.		電 動 機 仕 様 MOTOR SPEC.			
吐出量 CAPACITY	m ³ /min	種 別 TYPE	全閉外扇形 T. E. F. C.	極 数 POLE	4 P
全揚程 TOTAL HEAD	m	出 力 OUTPUT	7.5 kW	周波数 FREQUENCY	60 Hz
(同期)回転速度 SPEED OF ROTATION	1800 min ⁻¹	相・電圧 PHASE & VOLTAGE	3 φ V	同期回転速度 SYNC. SPEED OF ROTATION	1800 min ⁻¹

機器名称 ITEM NAME		機器番号 ITEM No.	
型 式 MODEL	MFS4-67.55E	数 量 QUANTITY	