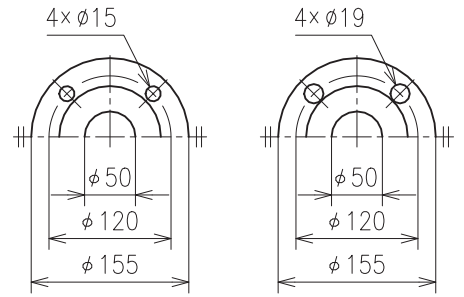
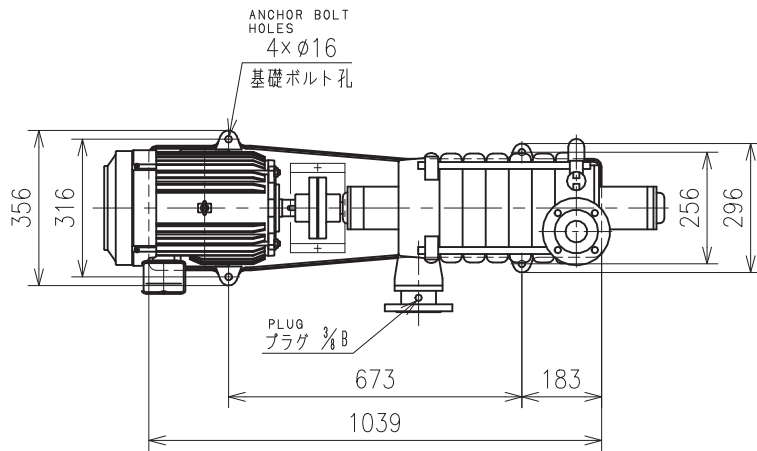


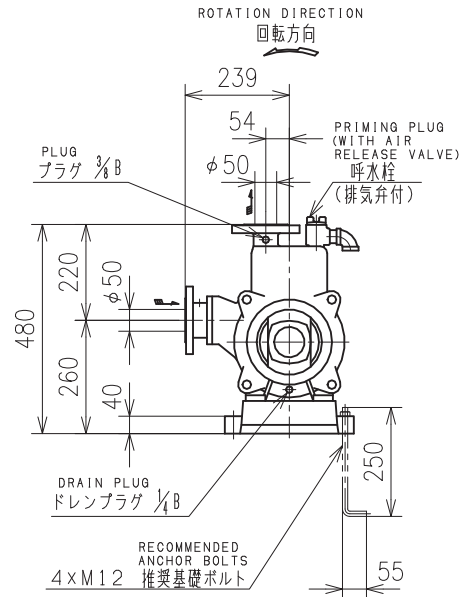
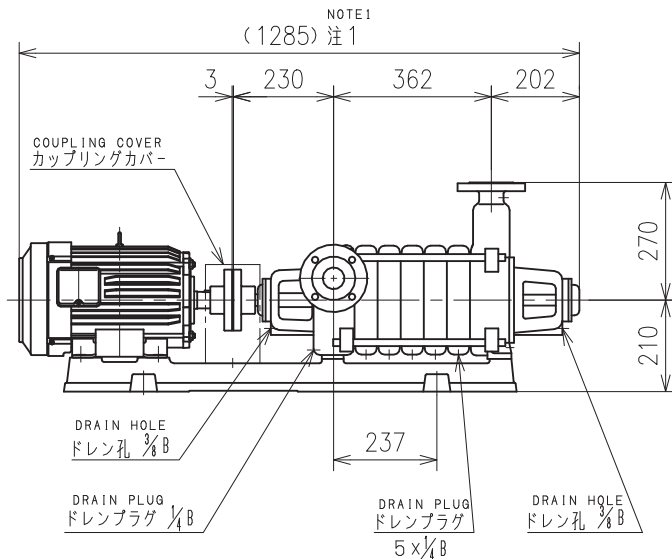
MFS形自吸式多段ポンプ外形寸法図

MODEL

型 式: MFS4-67.56E



フランジ寸法は吸込側 JIS 10K 薄形、吐出側 JIS 10K 並形に準じています。
Suction flange is conformed to JIS 10K thin type and discharge flange is conformed to JIS 10K regular type.



注 1) 全長寸法、概算重量及び端子箱位置は、電動機メーカーにより異なることがあります。
NOTE1) Total length, mass of the pump and terminal box position has difference depending on motor manufacturer.
カップリングカバーは標準付属品です。 Coupling cover is standard accessory.
適用電動機枠番: 132M Applicable Motor Frame No.: 132M

施工上の注意点 Note for Installation

- ・ポンプ据付後、軸継手軸芯確認、調整を行ってください。 Confirm and adjust shaft alignment after installation of the pump.
- ・配管類重量がポンプ本体にかからないようにしてください。 Do not load pipe weight on the pump.

付 属 品 ACCESSORIES	
概算質量 MASS	206 kg

仕 様 SPEC.		電 動 機 仕 様 MOTOR SPEC.			
吐出量 CAPACITY	m ³ /min	種 別 TYPE	全外扇形 T. E. F. C.	極 数 POLE	4 P
全揚程 TOTAL HEAD	m	出 力 OUTPUT	7.5 kW	周波数 FREQUENCY	60 Hz
(同期)回転速度 SPEED OF ROTATION	1800 min ⁻¹	相・電圧 PHASE & VOLTAGE	3 φ V	同期回転速度 SYNC. SPEED OF ROTATION	1800 min ⁻¹

機器名称 ITEM NAME		機器番号 ITEM No.	
型 式 MODEL	MFS4-67.56E	数 量 QUANTITY	