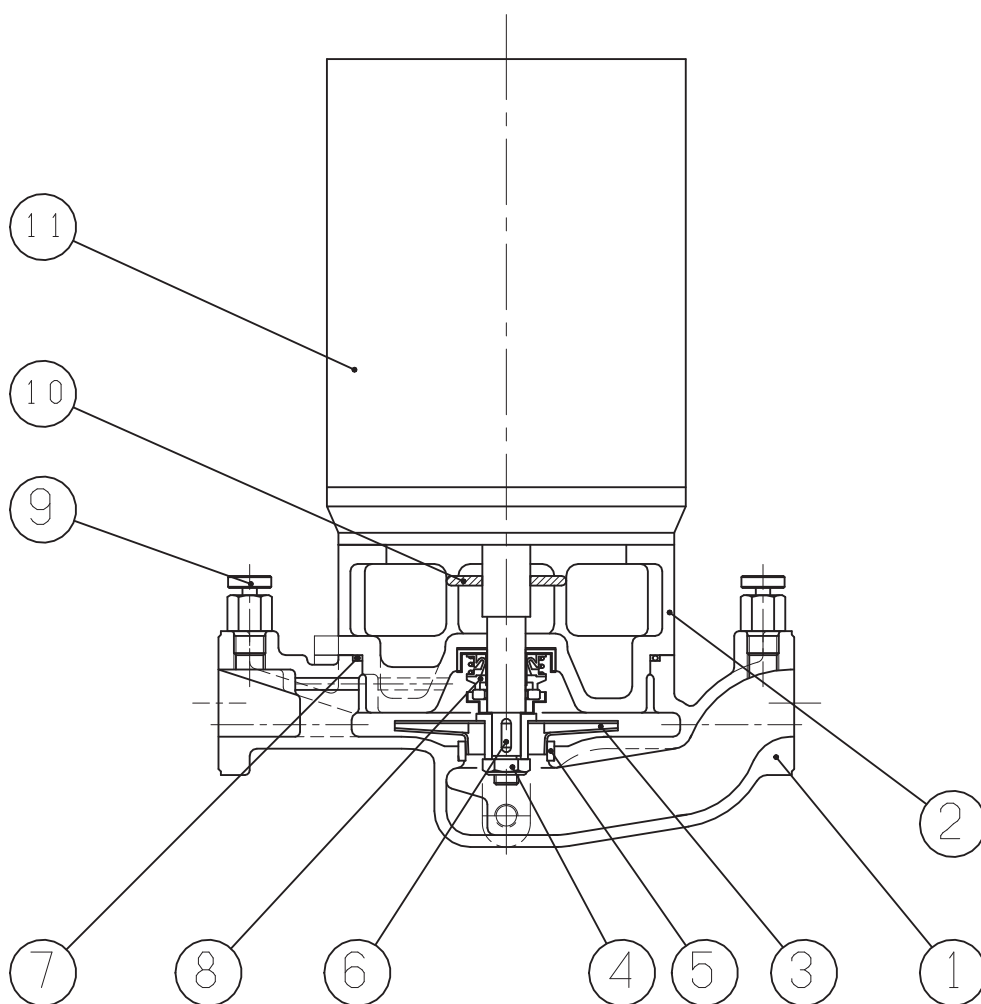


## LV形ラインポンプ内部構造図

MODEL  
型 式:LV1

No. 符号	PARTS DESCRIPTION 部 品 名	Q'TY 数量	MATERIAL 材 質
1	ケーシング   CASING	1	FC200   CAST IRON
2	フレーム   FRAME	1	FC200   CAST IRON
3	羽 根 車   IMPELLER	1	SUS304   STAINLESS STEEL
4	羽根車ナット   IMPELLER NUT	1	SUS304   STAINLESS STEEL
5	ライナリング   WEARING RING	1	CAC406   BRONZE CASTING
6	キ -   KEY	1	SUS420J2   STAINLESS STEEL
7	O リング   O-RING	1	NBR   NBR/RUBBER
8	メカニカルシール   MECHANICAL SEAL	1	CERAMICS~CARBON
9	空気抜き栓   AIR VENT VALVE	2	C3604BD   COPPER ALLOY
10	水切りつば   DEFLECTOR	1	CR   CR/RUBBER
11	電動機   MOTOR	1	

APPLICATION TYPE

適用機種: LV1-50.25・LV1-60.25

機器名称 ITEM NAME		機器番号 ITEM No.	
型 式 MODEL		数 量 QUANTITY	