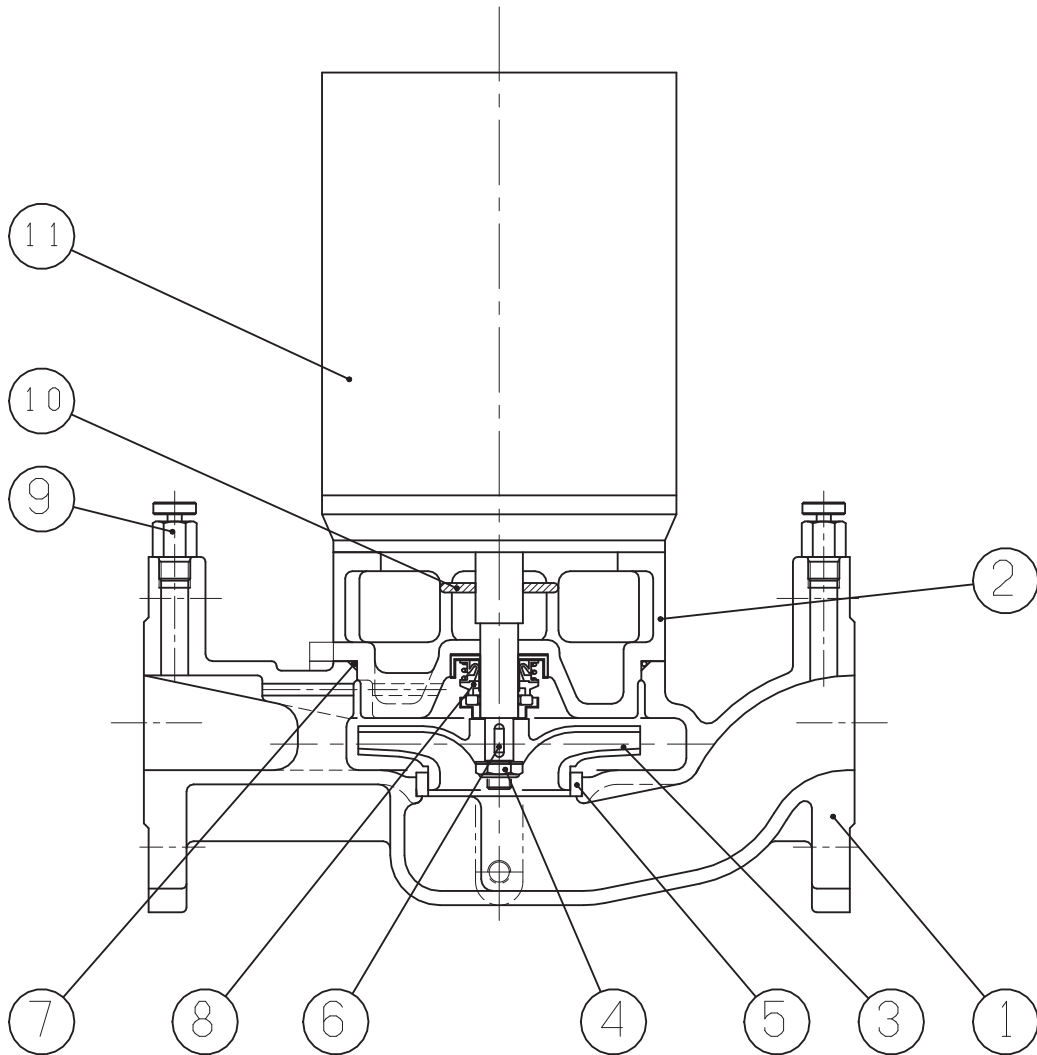


LV形ラインポンプ内部構造図

MODEL

型 式: LV



No. 符号	PARTS DESECRPTION 部 品 名	Q' TY 数量	MATERIAL 材 質
1	ケーシング ICASING	1	FC200 ICAST IRON
2	フレーム IFRAME	1	FC200 ICAST IRON
3	羽 根 車 IMPELLER	1	CAC406IBRONZE CASTING
4	羽根車ナット IMPELLER NUT	1	SUS304I STAINLESS STEEL
5	ライナリング IWEARING RING	1	CAC406IBRONZE CASTING
6	キ - IKEY	1	SUS420J ₂ I STAINLESS STEEL
7	O リング IO-RING	1	NBR INBR/RUBBER
8	メカニカルシール IMECHANICAL SEAL	1	CERAMICS~CARBON
9	空気抜き弁 IAIR VENT VALVE	2	C3604BDICOPPER ALLOY
10	水切りつば IDEFLECTOR	1	CR IC R/RUBBER
11	電動機 IMOTOR	1	

APPLICATION TYPE

適用機種: LV3-50.25・LV3-50.4・LV3-60.4・LV4-50.4

機器名称 ITEM NAME		機器番号 ITEM No.	
型 式 MODEL		数 量 QUANTITY	