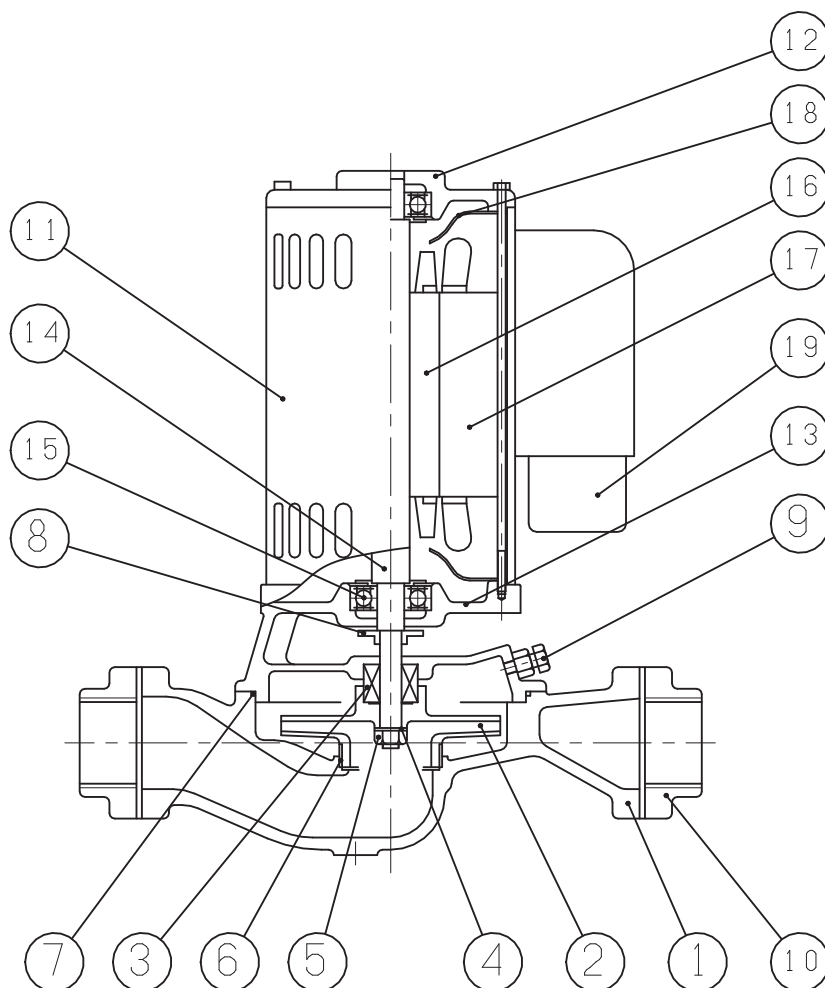


## LV形ラインポンプ内部構造図

MODEL

型 式:LV1



No. 符号	PARTS DESCRIPTION 部 品 名	Q'TY 数量	MATERIAL 材 質	No. 符号	PARTS DESCRIPTION 部 品 名	Q'TY 数量	MATERIAL 材 質
1	ケーシング CASING	1	FC150 CAST IRON	11	フレーム FRAME	1	SPHC STEEL
2	羽 根 車 IMPELLER	1	PPO POLYPHENYLENEOXIDE	12	Fブラケット F-BRACKET	1	FC150 CAST IRON
3	メカニカルシール MECHANICAL SEAL	1	CERAMICS~CARBON	13	Lブラケット L-BRACKET	1	FC150 CAST IRON
4	羽根車押エ座金 IMPELLER WASHER	1	SUS304 STAINLESS STEEL	14	主 軸 SHAFT	1	SUS303 STAINLESS STEEL
5	羽根車ナット IMPELLER NUT	1	SUS304 STAINLESS STEEL	15	ボールベアリング BALL BEARING	2	SUJ2 BEARING STEEL
6	ライナリング WEARING RING	1	SUS304 STAINLESS STEEL	16	回 転 子 ROTOR	1	
7	O リング O-RING	1	NBR NBR/RUBBER	17	固 定 子 STATOR	1	
8	水切りつば DEFLECTOR	1	NBR NBR/RUBBER	18	エアガイド AIR GUIDER	2	
9	排 気 弁 EXHAUST PLUG	1	BsBM FREE CUTTING BRASS	19	コンデンサー CONDENSER	1	
10	フランジ FLANGE	2	FC150 CAST IRON				

APPLICATION TYPE

適用機種: LV1-50.15・LV1-60.15

機器名称 ITEM NAME		機器番号 ITEM No.	
型 式 MODEL		数 量 QUANTITY	