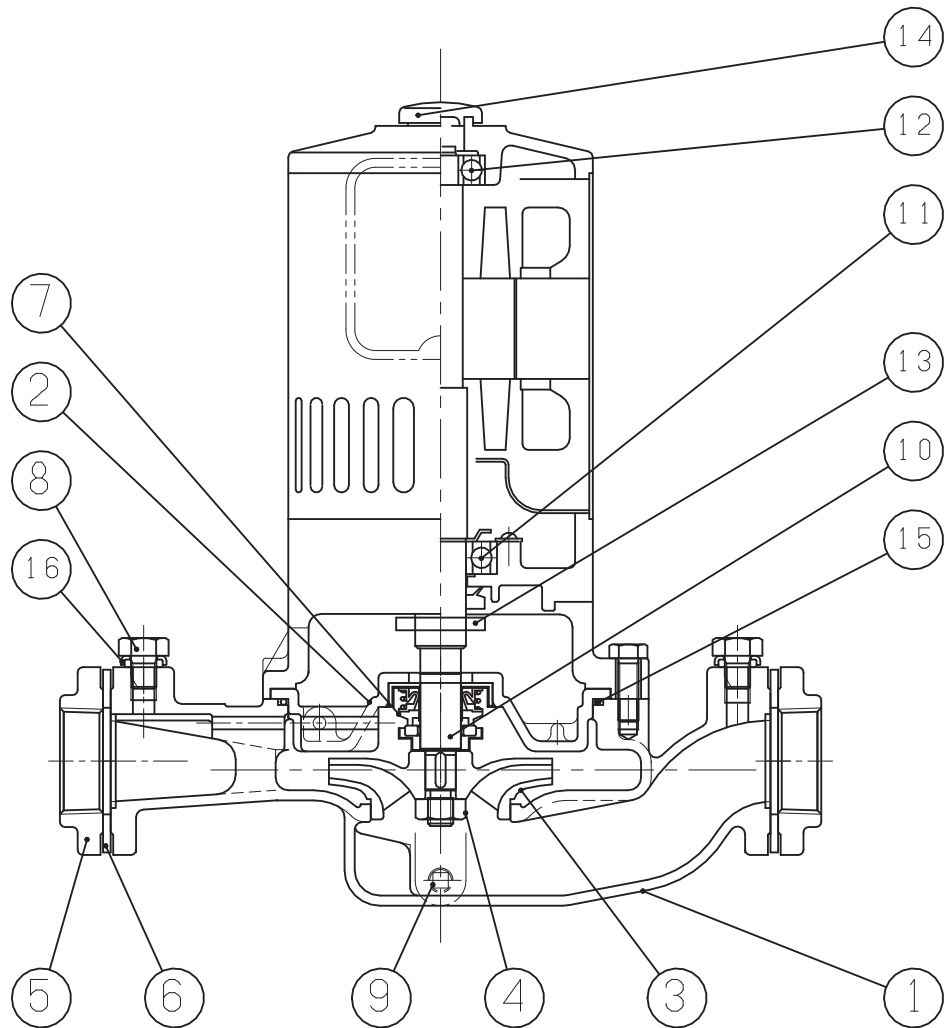


TSLP2形ステンレス製ラインポンプ構造図

MODEL

型 式: TSLP2



No. 符号	PARTS DESCRIPTION 部 品 名	Q' TY 数量	MATERIAL 材 質	No. 符号	PARTS DESCRIPTION 部 品 名	Q' TY 数量	MATERIAL 材 質
1	ケーシング CASING	1	SCS13 STAINLESS STEEL CASTING	9	ドレン栓 DRAIN PLUG	1	SUS304 STAINLESS STEEL
2	シールカバー SEAL COVER	1	SCS13 STAINLESS STEEL CASTING	10	主 軸 SHAFT	1	SUS304 STAINLESS STEEL
3	羽根車 IMPELLER	1	SUS304 STAINLESS STEEL or SCS13 STAINLESS STEEL CASTING	11	ボールベアリング BALL BEARING	1	SUJ2 BEARING STEEL
4	羽根車ナット IMPELLER NUT	1	SUS304 STAINLESS STEEL	12	ボールベアリング BALL BEARING	1	SUJ2 BEARING STEEL
5	相フランジ COMPANION FLANGE	2	SCS13 STAINLESS STEEL CASTING	13	水切りつば DEFLECTOR	1	NBR NBR/RUBBER
6	シートパッキン SHEET PACKING	2	合成繊維 SYNTHETIC FIBER	14	エンドキャップ CAP	1	CR CR/RUBBER
7	メカニカルシール MECHANICAL SEAL	1		15	Oリング O RING	1	NBR NBR/RUBBER
8	空気抜き栓 AIR VENT PLUG	2	SUS304 STAINLESS STEEL	16	シールワッシャー SEAL WASHER	2	SUS304 STAINLESS STEEL +NBR NBR/RUBBER

適用型式 : TSLP2単相

羽根車の材質: 口径25の機種はSUS304、その他の機種はSCS13

機器名称 ITEM NAME		機器番号 ITEM No.	
型 式 MODEL		数 量 QUANTITY	