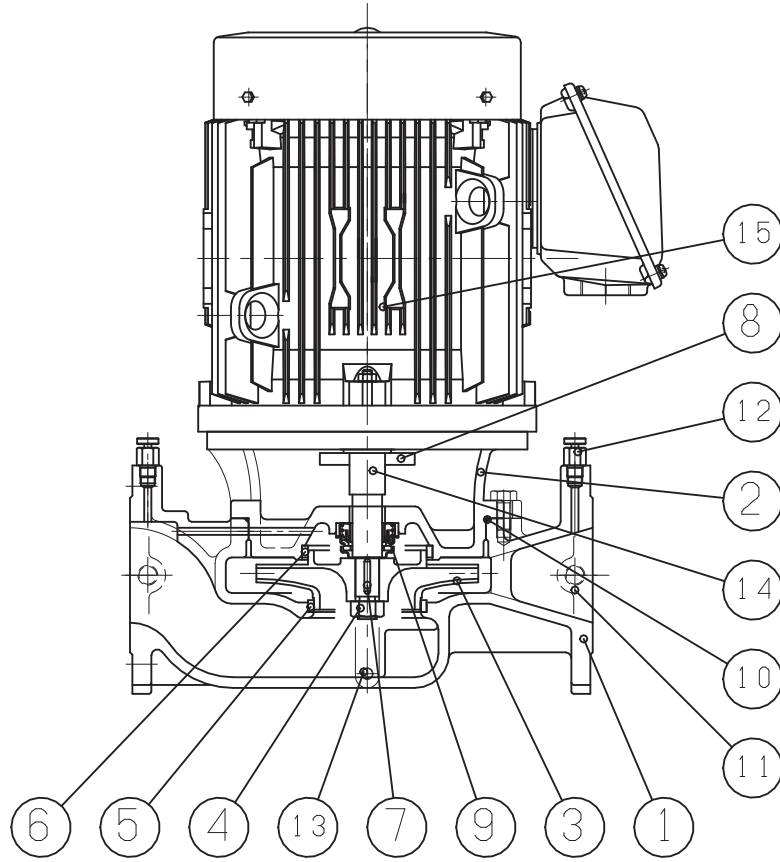


LV形ラインポンプ内部構造図

TYPE  
機種: LV-E



No. 符号	PARTS DESECRPTION 部品名	Q'TY 数量	MATERIAL 材質	No. 符号	PARTS DESECRPTION 部品名	Q'TY 数量	MATERIAL 材質
1	ケーシング CASING	1	FC200 CAST IRON	9	メカニカルシール MECHANICAL SEAL	1	CERAMICS-CARBON
2	フレーム FRAME	1	FC200 CAST IRON	10	Oリング O RING	1	NBR RUBBER
3	羽根車 IMPELLER	1	CAC406 BRONZE CASTING	11	プラグ PLUG	2	SWCH STEEL
4	羽根車ナット IMPELLER NUT	1	SUS304 STAINLESS STEEL	12	空気抜き栓 AIR VENT VALVE	2	C3604BD BRASS
5	ライナリング WEARING RING	1	CAC406 BRONZE CASTING	13	ドレン栓 DRAIN PLUG	1	SWCH STEEL
6	ライナリング WEARING RING	1	CAC406 BRONZE CASTING	14	電動機軸 <sup>*1</sup> MOTOR SHAFT	1	SUS304+S35C
7	キー KEY	1	SUS304 STAINLESS STEEL	15	電動機 MOTOR	1	—————
8	水切りつば DEFLECTOR	1	CR RUBBER				

Material shown of \*1 is equivalent.  
※1の材質表記は、相当品となります。

APPLICATION TYPE

適用機種: LV5-55.5E・LV6-55.5E・LV6-57.5E・LV7-55.5E・LV7-57.5E

LV4-65.5E・LV4-67.5E・LV5-65.5E・LV5-67.5E・LV6-65.5E・LV6-67.5E・LV7-65.5E・LV7-67.5E

機器名称 ITEM NAME		機器番号 ITEM No.	
型式 MODEL		数量 QUANTITY	