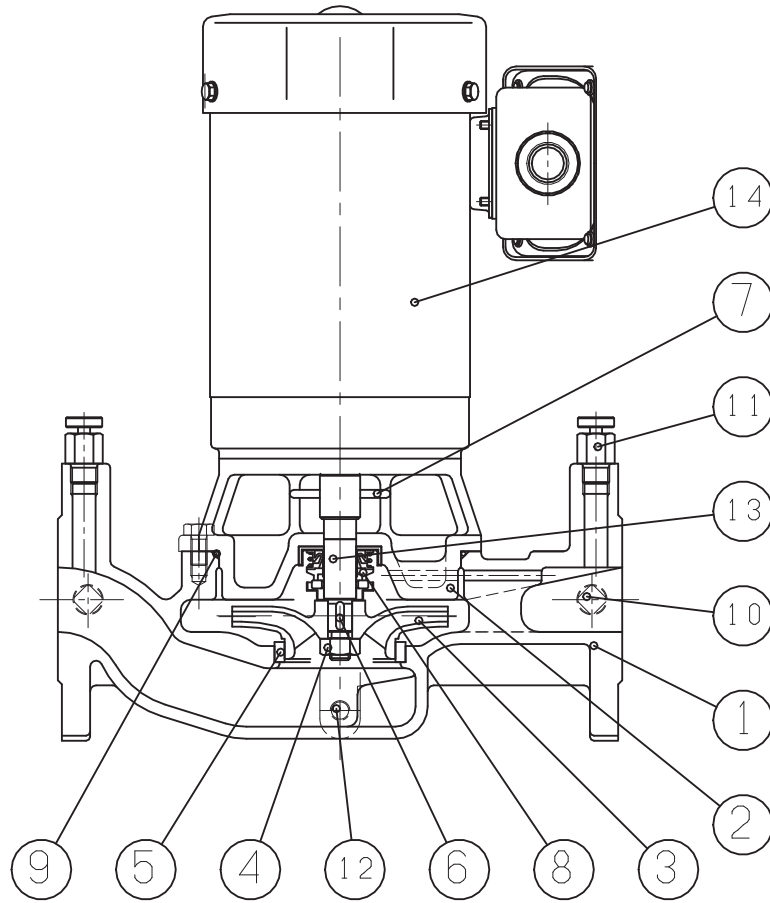


LV形ラインポンプ内部構造図

TYPE

機種: LV2-E



No. 符号	PARTS DESCRIPTION 部品名	Q'TY 数量	MATERIAL 材質	No. 符号	PARTS DESCRIPTION 部品名	Q'TY 数量	MATERIAL 材質
1	ケーシング : CASING	1	FC200 : CAST IRON	8	メカニカルシール : MECHANICAL SEAL	1	CERAMICS~CARBON
2	フレーム : FRAME	1	FC200 : CAST IRON	9	Oリング : O RING	1	NBR : RUBBER
3	羽根車 : IMPELLER	1	PPS : POLYPHENYLENE SULFIDE	10	プラグ : PLUG	2	SWCH : STEEL
4	羽根車ナット : IMPELLER NUT	1	SUS304 : STAINLESS STEEL	11	空気抜き栓 : AIR VENT VALVE	2	C3604BD : BRASS
5	ライナリング : WEARING RING	1	CAC406 : BRONZE CASTING	12	ドレン栓 : DRAIN PLUG	1	SWCH : STEEL
6	キー : KEY	1	SUS304 : STAINLESS STEEL	13	電動機軸*1 : MOTOR SHAFT	1	SUS304+S35C
7	水切りつば : DEFLECTOR	1	CR : RUBBER	14	電動機 : MOTOR	1	———

Material shown of *1 is equivalent.
*1の材質表記は、相当品となります。

APPLICATION TYPE

適用機種: LV2-50.25TE・LV2-50.4TE・LV2-50.7E・LV2-60.25TE・LV2-60.4TE・LV2-60.7E

機器名称 ITEM NAME		機器番号 ITEM No.	
型式 MODEL		数量 QUANTITY	