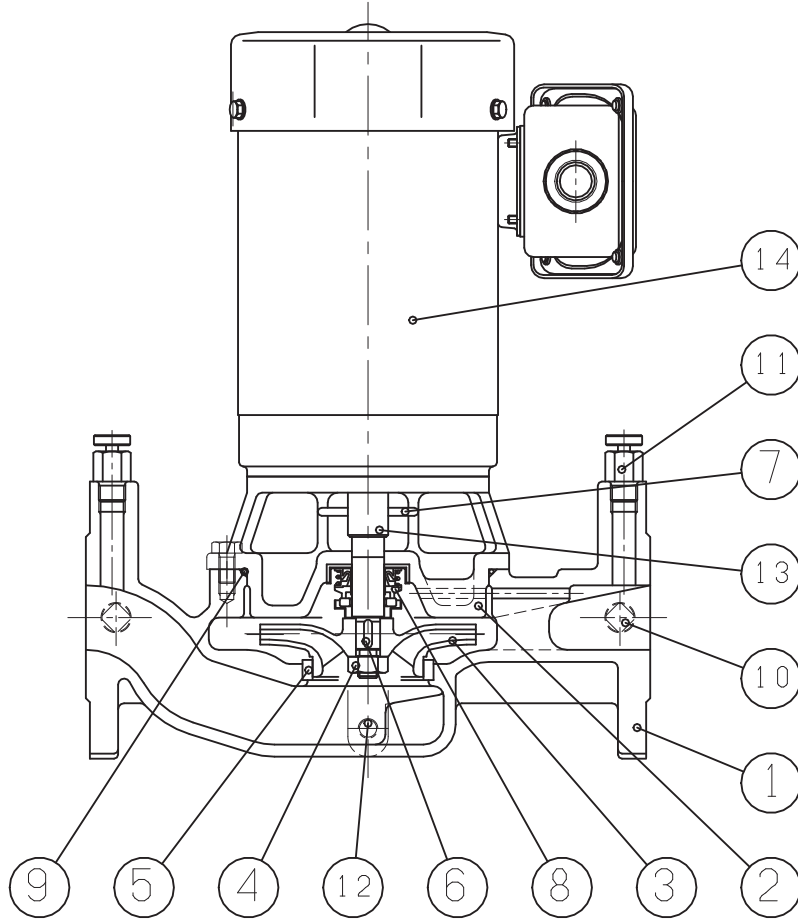


LV形ラインポンプ内部構造図

TYPE
機種: LV-E



| No. 符号 | PARTS DESERIPTION 部品名 | Q'TY 数量 | MATERIAL 材質 | No. 符号 | PARTS DESERIPTION 部品名 | Q'TY 数量 | MATERIAL 材質 |
|--------|-----------------------|---------|------------------------|--------|--------------------------|---------|-----------------|
| 1 | ケーシング CASING | 1 | FC200 CAST IRON | 8 | メカニカルシール MECHANICAL SEAL | 1 | CERAMICS~CARBON |
| 2 | フレーム FRAME | 1 | FC200 CAST IRON | 9 | Oリング O RING | 1 | NBR RUBBER |
| 3 | 羽根車 IMPELLER | 1 | CAC406 BRONZE CASTING | 10 | プラグ PLUG | 2 | SWCH STEEL |
| 4 | 羽根車ナット IMPELLER NUT | 1 | SUS304 STAINLESS STEEL | 11 | 空気抜き栓 AIR VENT VALVE | 2 | C3604BD BRASS |
| 5 | ライナリング WEARING RING | 1 | CAC406 BRONZE CASTING | 12 | ドレン栓 DRAIN PLUG | 1 | SWCH STEEL |
| 6 | キー KEY | 1 | SUS304 STAINLESS STEEL | 13 | 電動機軸*1 MOTOR SHAFT | 1 | SUS304+S35C |
| 7 | 水切りつば DEFLECTOR | 1 | CR RUBBER | 14 | 電動機 MOTOR | 1 | |

Material shown of *1 is equivalent.
*1の材質表記は、相当品となります。

APPLICATION TYPE

適用機種: LV3-50.25TE・LV3-50.4TE・LV3-50.7E・LV4-50.4TE・LV4-50.7E・LV5-50.7E
LV3-60.4TE・LV3-60.7E・LV4-60.7E

| | | | |
|----------------|--|---------------|--|
| 機器名称 ITEM NAME | | 機器番号 ITEM No. | |
| 型式 MODEL | | 数量 QUANTITY | |