

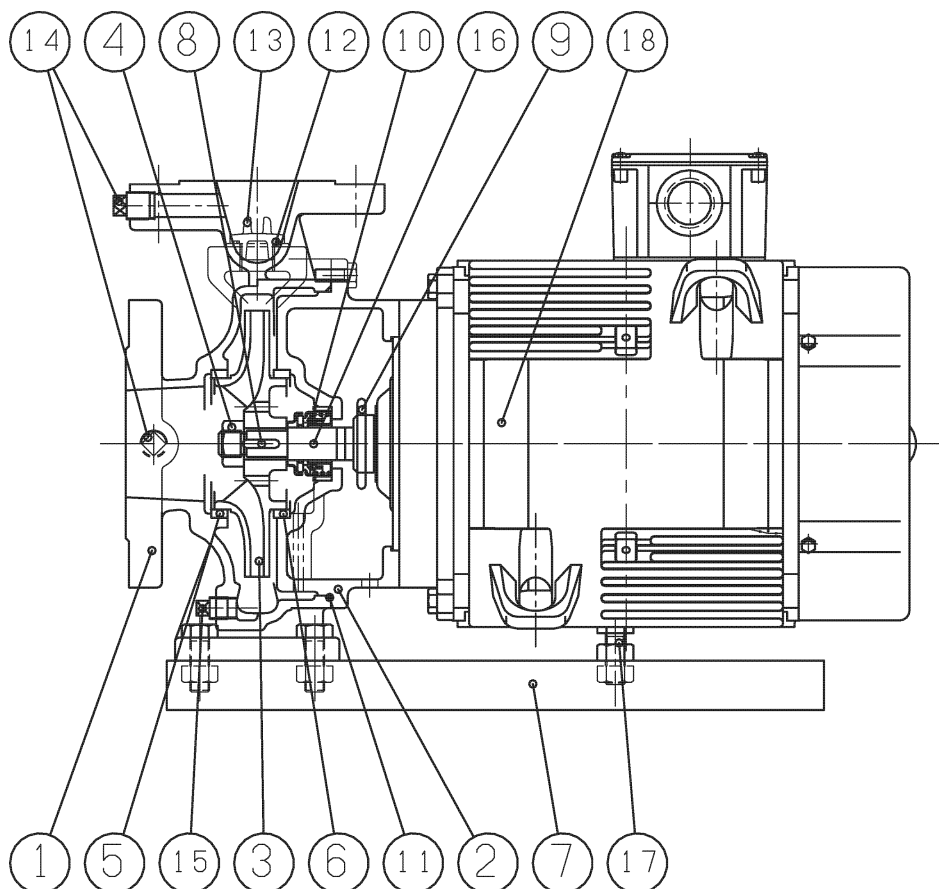
WITH PREMIUM EFF. MOTOR  
 プレミアム効率電動機搭載  
 IE3 EFF. EQUIVALENT  
 IE3 効率相当品

Close-Coupled EndSuction Centrifugal Pumps SECTIONAL DRAWING

TSJM3形モートルポンプ内部構造図

TYPE

機種: TSJM3-E



No. 符号	PARTS DESECRPTION 部品名	Q'TY 数量	MATERIAL 材質	No. 符号	PARTS DESECRPTION 部品名	Q'TY 数量	MATERIAL 材質
1	ケーシング CASING	1	FCD450 DUCTILE CAST IRON	10	メカニカルシール MECHANICAL SEAL	1	CERAMICS~CARBON
2	フレーム FRAME	1	FC200 CAST IRON	11	Oリング O RING	1	NBR RUBBER
3	羽根車 IMPELLER	1	SCS13 STAINLESS STEEL CASTING	12	Oリング O RING	1	NBR RUBBER
4	羽根車ナット IMPELLER NUT	1	SUS304 STAINLESS STEEL	13	呼水栓 PRIMING PLUG	1	C3771B BRASS
5	ライナリング WEARING RING	1	CAC406 BRONZE CASTING	14	プラグ PLUG	2	SWCH STEEL
6	ライナリング WEARING RING	1	CAC406 BRONZE CASTING	15	ドレン栓 DRAIN PLUG	1	SWCH STEEL
7	共通ベース COMMON BASE	1	SPHC STEEL	16	電動機軸*1 MOTOR SHAFT	1	SUS304+S35C
8	キー KEY	1	SUS304 STAINLESS STEEL	17	支えボルト MOTOR SUPPORT BOLT	2	SS400 STEEL
9	水切りつば DEFLECTOR	1	CR RUBBER	18	電動機 MOTOR	1	——

Material shown of \*1 is equivalent.  
 ※1の材質表記は、相当品となります。

APPLICATION TYPE: TSJM3-E ALL TYPE

(TSJM3-65×50L52.2E, TSJM3-50×40M65.5E, TSJM3-65×50L63.7E is excluded.)

適用機種: TSJM3-E 全形式

(TSJM3-65×50L52.2E, TSJM3-50×40M65.5E, TSJM3-65×50L63.7E は除く)

機器名称 ITEM NAME		機器番号 ITEM No.	
型式 MODEL		数量 QUANTITY	