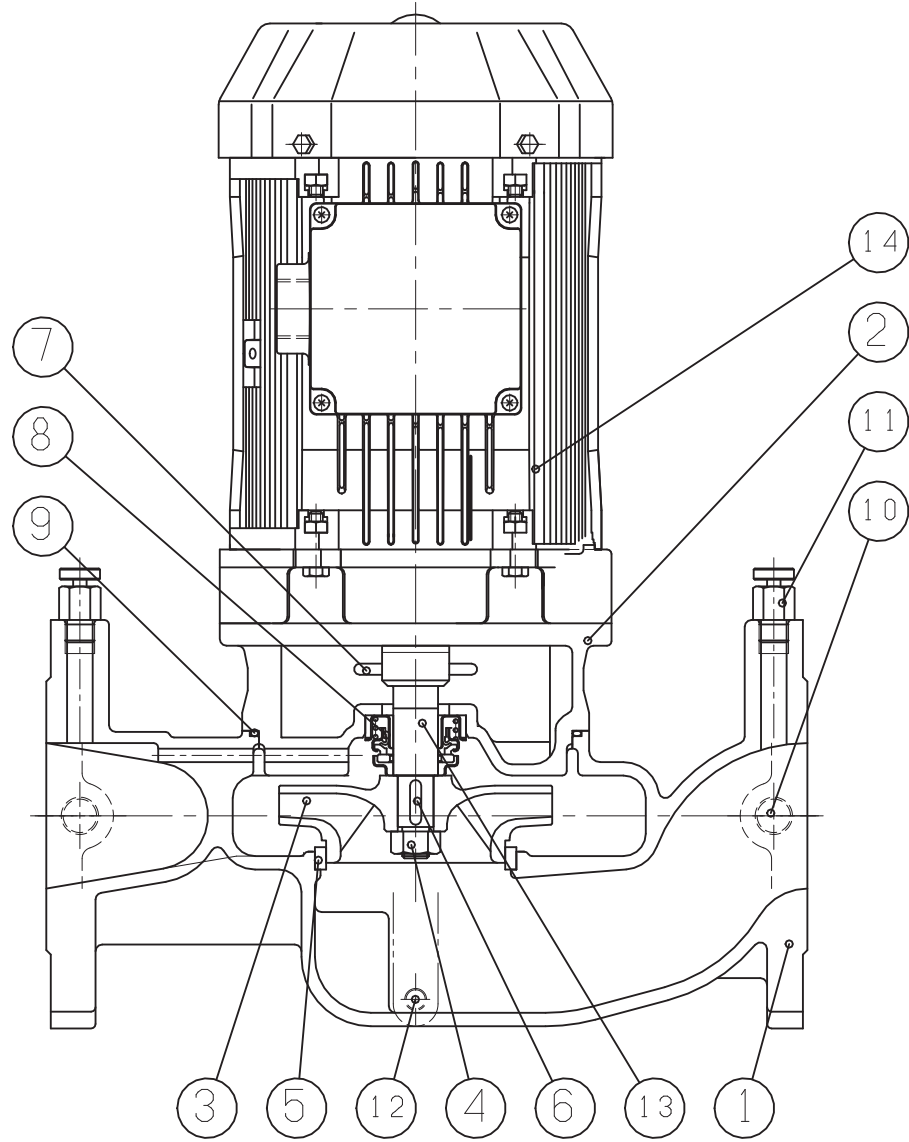


LV形ラインポンプ内部構造図

TYPE
機種: LV-E



No. 符号	PARTS DESECRPTION 部 品 名	Q'TY 数量	MATERIAL 材 質	No. 符号	PARTS DESECRPTION 部 品 名	Q'TY 数量	MATERIAL 材 質
1	ケーシング CASING	1	FC200 CAST IRON	8	メカニカルシール MECHANICAL SEAL	1	CERAMIC~CARBON
2	フレーム FRAME	1	FC200 CAST IRON	9	Oリング O RING	1	NBR RUBBER
3	羽根車 IMPELLER	1	CAC406 BRONZE CASTING	10	プラグ PLUG	2	SWCH STEEL
4	羽根車ナット IMPELLER NUT	1	SUS304 STAINLESS STEEL	11	空気抜き栓 AIR VENT VALVE	2	C3604BD BRASS
5	ライナリング WEARING RING	1	CAC406 BRONZE CASTING	12	ドレン栓 DRAIN PLUG	1	SWCH STEEL
6	キー KEY	1	SUS304 STAINLESS STEEL	13	電動機軸*1 MOTOR SHAFT	1	SUS304+S35C
7	水切りつば DEFLECTOR	1	CR RUBBER	14	電動機 MOTOR	1	——

Material shown of *1 is equivalent.
※1の材質表記は、相当品となります。

APPLICATION TYPE

適用機種: LV3-51.5E・LV4-51.5E・LV5-51.5E・LV6-51.5E
LV2-61.5E・LV3-61.5E・LV4-61.5E・LV5-61.5E

機器名称 ITEM NAME		機器番号 ITEM No.	
型 式 MODEL		数 量 QUANTITY	