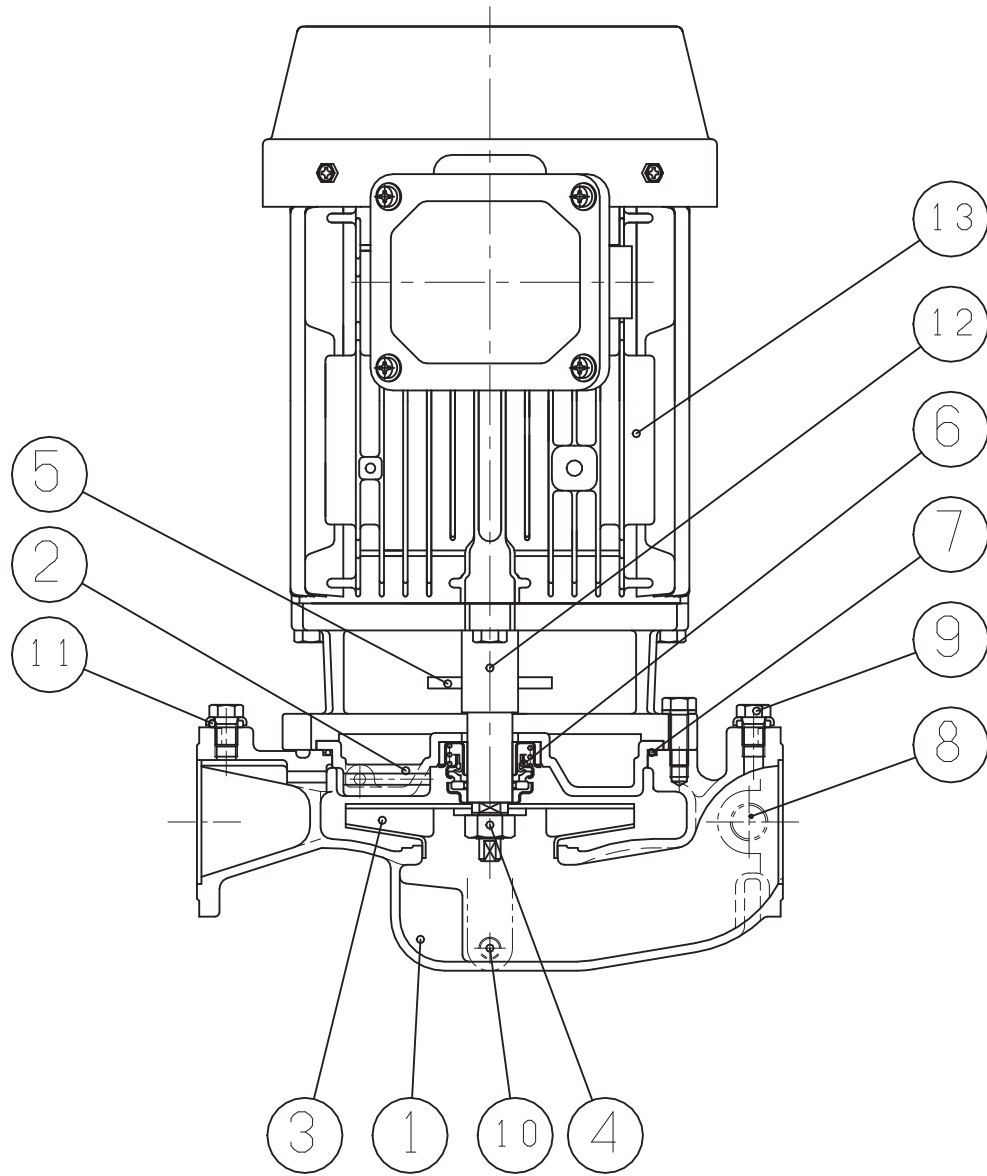


# TSLP2形ステンレス製ラインポンプ構造図

MODEL

型 式: TSLP2-E



No. 符号	PARTS DESCRIPTION 部品名	Q' TY 数量	MATERIAL 材質	No. 符号	PARTS DESCRIPTION 部品名	Q' TY 数量	MATERIAL 材質
1	ケーシング CASING	1	SCS13 STAINLESS STEEL CASTING	8	プラグ PLUG	2	SUS304 STAINLESS STEEL
2	ケーシングカバー CASING COVER	1	SCS13 STAINLESS STEEL CASTING	9	空気抜き栓 AIR VENT PLUG	2	SUS304 STAINLESS STEEL
3	羽根車 IMPELLER	1	SUS304 STAINLESS STEEL or SCS13 STAINLESS STEEL CASTING	10	ドレン栓 DRAIN PLUG	1	SUS304 STAINLESS STEEL
4	羽根車ナット IMPELLER NUT	1	SUS304 STAINLESS STEEL	11	シールワッシャー SEAL WASHER	2	SUS304 STAINLESS STEEL +NBR +RUBBER
5	水切りつば DEFLECTOR	1	NBR RUBBER	12	電動機軸*1 MOTOR SHAFT	1	SUS304+S45C
6	メカニカルシール MECHANICAL SEAL	1	CERAMIC~CARBON	13	電動機 MOTOR	1	—
7	Oリング O RING	1	NBR RUBBER				

Material shown of \*1 is equivalent.  
\*1の材質表記は、相当品となります。

APPLICATION TYPE: THREE PHASE TYPE

(LESS 1.5kW. TSLP2-40-5.15E, TSLP2-65-5.15E, TSLP2-65-61.5E, TSLP2-80-51.5E are excluded.)

適用型式: 三相機種

(1.5kW以下。但し、TSLP2-40-5.15E、TSLP2-65-5.15E、TSLP2-65-61.5E、TSLP2-80-51.5Eを除く)

MATERIAL OF IMPELLER : Types of TSLP2-25-E and 1.5kW is SUS304. Other types is SCS13.

羽根車の材質: TSLP2-25-E及び1.5kWの機種はSUS304、その他の機種はSCS13

機器名称 ITEM NAME		機器番号 ITEM No.	
型 式 MODEL		数 量 QUANTITY	