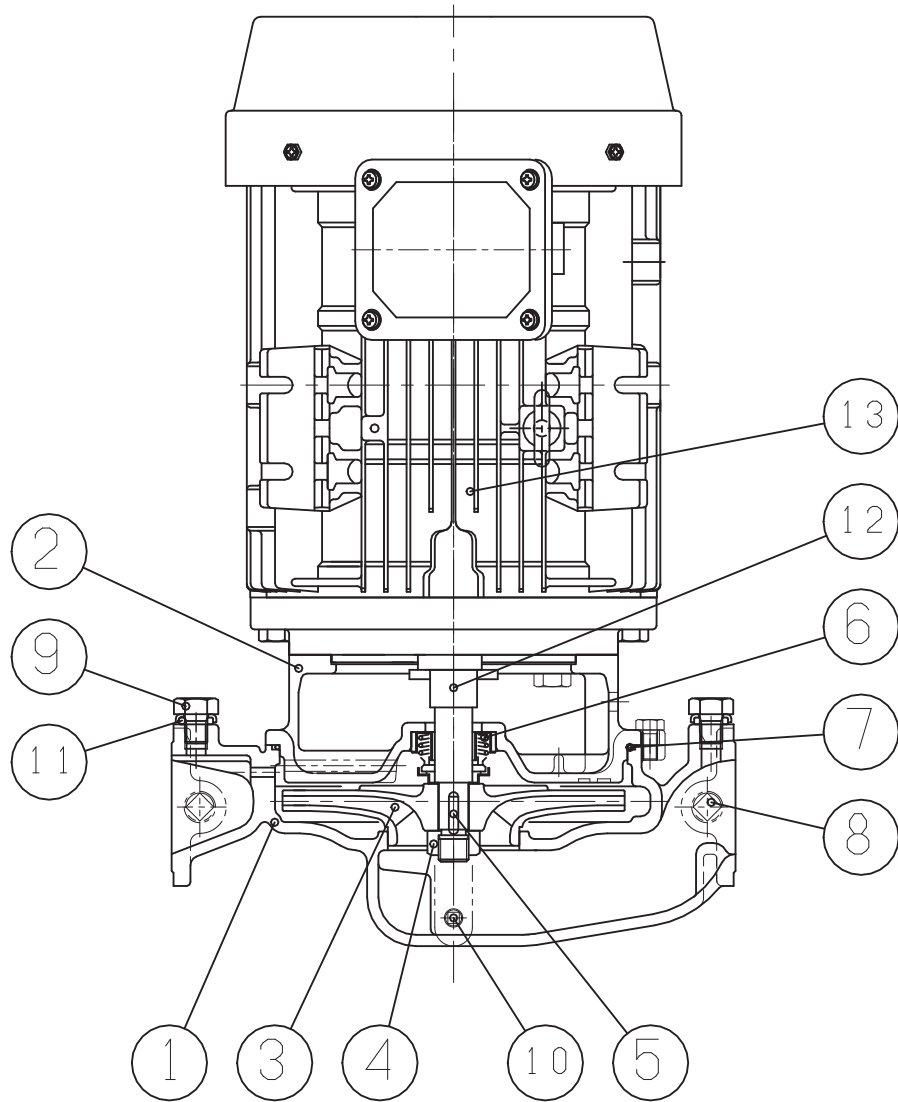


TSLP2形ステンレス製ラインポンプ構造図

TYPE
機種: TSLP2-E



| No. 符号 | PARTS DESCRIPTION 部品名 | Q'TY 数量 | MATERIAL 材質 | No. 符号 | PARTS DESCRIPTION 部品名 | Q'TY 数量 | MATERIAL 材質 |
|--------|--------------------------|---------|-------------------------------|--------|-----------------------|---------|---|
| 1 | ケーシング CASING | 1 | SCS13 STAINLESS STEEL CASTING | 8 | プラグ PLUG | 2 | SUS304 STAINLESS STEEL |
| 2 | フレーム FLAME | 1 | SCS13 STAINLESS STEEL CASTING | 9 | 空気抜き栓 AIR VENT PLUG | 2 | SUS304 STAINLESS STEEL |
| 3 | 羽根車 IMPELLER | 1 | SCS13 STAINLESS STEEL CASTING | 10 | ドレン栓 DRAIN PLUG | 1 | SUS304 STAINLESS STEEL |
| 4 | 羽根車ナット IMPELLER NUT | 1 | SUS304 STAINLESS STEEL | 11 | シールワッシャー SEAL WASHER | 2 | SUS304 STAINLESS STEEL +NBR +NBR/RUBBER |
| 5 | キー KEY | 1 | SUS304 STAINLESS STEEL | 12 | 電動機軸*1 MOTOR SHAFT | 1 | SUS304+S45C |
| 6 | メカニカルシール MECHANICAL SEAL | 1 | CERAMIC~CARBON | 13 | 電動機 MOTOR | 1 | --- |
| 7 | Oリング O RING | 1 | NBR RUBBER | | | | |

Material shown of *1 is equivalent.
*1の材質表記は、相当品となります。

APPLICATION TYPE: TSLP2-E
(MORE 2.2kW, TSLP2-40-5.15E, TSLP2-65-5.15E, TSLP2-65-61.5E, TSLP2-80-51.5E are include.)

適用機種: TSLP2-E
(2.2kW以上。但し、TSLP2-40-5.15E、TSLP2-65-5.15E、TSLP2-65-61.5E、TSLP2-80-51.5Eを含む)

| | | | |
|----------------|--|---------------|--|
| 機器名称 ITEM NAME | | 機器番号 ITEM No. | |
| 型式 MODEL | | 数量 QUANTITY | |