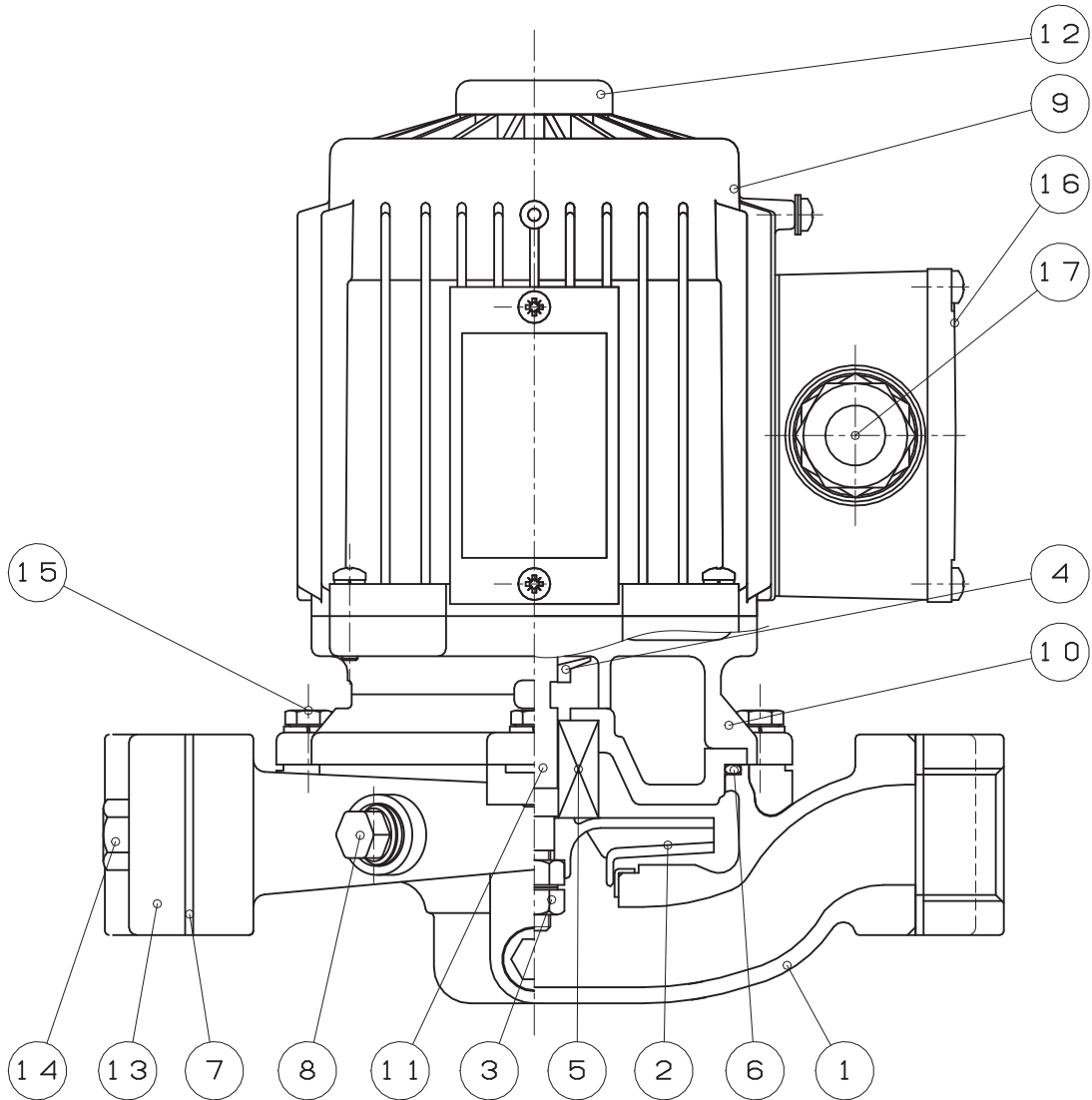


LV形ラインポンプ内部構造図

MODEL

型式:LV1



No. 符号	PARTS DESCRIPTION 部品名	Q'TY 数量	MATERIAL 材質	No. 符号	PARTS DESCRIPTION 部品名	Q'TY 数量	MATERIAL 材質
1	ケーシング CASING	1	FC180 CAST IRON	10	下部ブラケット LOWER BRACKET	1	FC150 CAST IRON
2	羽根車 IMPELLER	1	P. P. S. POLYPHENYLENESULFIDE	11	電動機軸 MOTOR SHAFT	1	SUS430 STAINLESS STEEL
3	羽根車ナット IMPELLER NUT	2	SUS304 STAINLESS STEEL	12	エンドカバー END COVER	1	CR RUBBER
4	水切りつば DEFLECTOR	1	NBR+PVC RUBBER+RESIN	13	相フランジ COMPANION FLANGE	2	FC180 CAST IRON
5	メカニカルシール MECHANICAL SEAL	1	CERAMICS~ CARBON	14	ボルト BOLT	4	SS STEEL
6	Oリング O RING	1	EPDM RUBBER	15	ボルト BOLT	3	SUS304 STAINLESS STEEL
7	シートパッキング SHEET PACKING	2	EPDM RUBBER	16	端子箱 TERMINAL BOX	1	
8	ドレンプラグ DRAIN PLUG	3	SUS304 STAINLESS STEEL	17	ケーブルグランド CABLE GLAND	1	
9	電動機フレーム MOTOR FRAME	1	ADC ALUMINIUM DIE-CAST				

APPLICATION TYPE

適用機種: LV1-50.08T・LV1-60.1T

機器名称 ITEM NAME		機器番号 ITEM No.	
型式 MODEL		数量 QUANTITY	