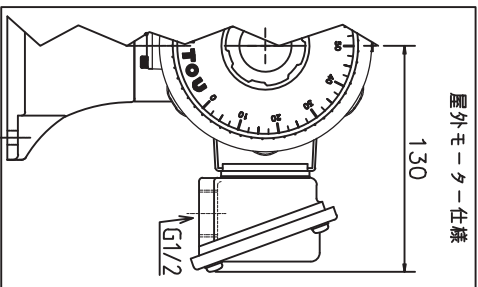
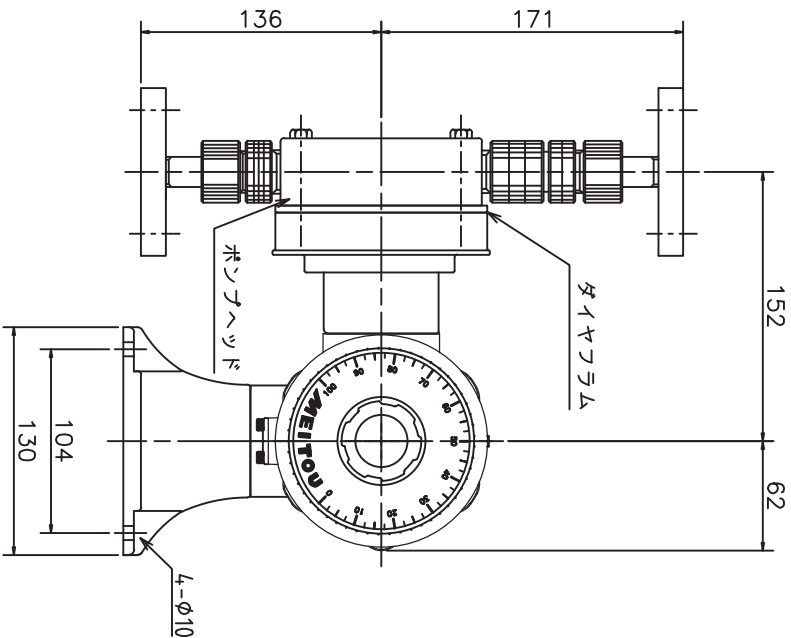
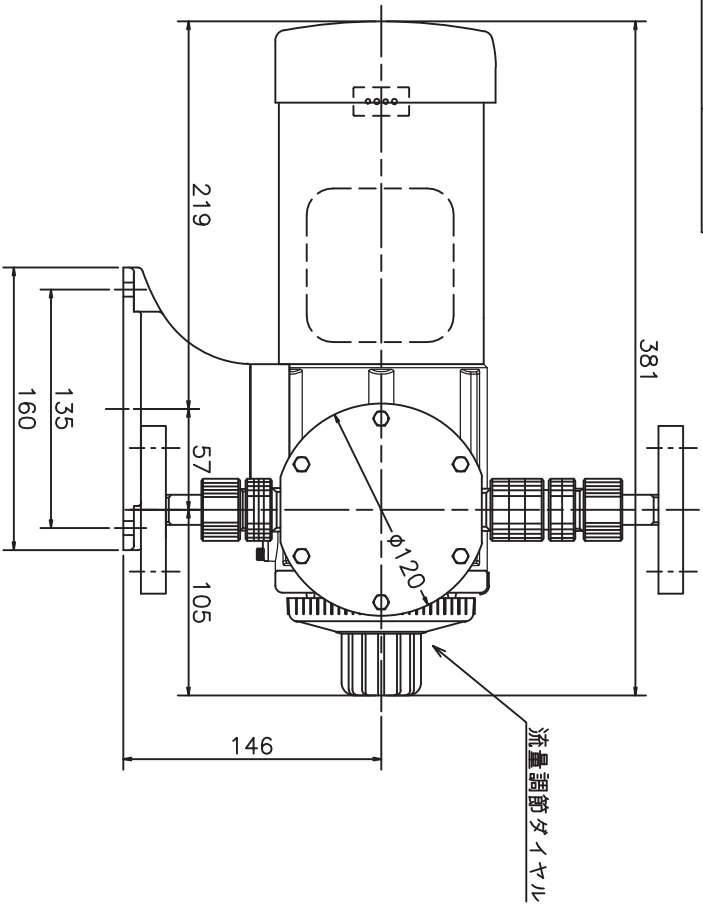


ポンプ仕様

型式	TMEX	1000	2000
吐出量50Hz	ml/min	100~1000	200~2000
60Hz		120~1200	240~2400
最大吐出圧力	MPa	0.5	0.5
最大入ローク	mm	6	7
最大吸込揚程	m	-2	-2
調節	運転、停止可変		
吐出接続	JIS10K15A・20A7 ヲツツ		
吸込接続	JIS10K15A・20A7 ヲツツ		
重量	kg	13	13



電動機仕様

種類	単相 全閉外風扇内				三相 全閉外風扇内・屋外			
	E				E			
額定電圧	V	AC100	AC200	AC220	AC380	AC400	AC415	AC440
出力	W	65	2.7	0.73	0.45	0.47	0.48	—
定格電流50Hz	A	2.7	—	0.68	—	0.39	—	0.43
回転数50Hz	rpm	1450	—	1430	—	1440	1450	—
回転数60Hz	rpm	1740	—	1720	—	1730	—	1750

接続部材質

ポンプヘッド	PVC	PMMA	PP
ダイヤラム	PTFE・SUS・セラミック・ハズチロハC		
ダイヤラム	PTFE		
ダイヤラム	ナイロン・NBR・PTFE		
ダイヤラム	SUS製他家仕様		
ダイヤラム	SUS・シリコン		

名称 DIAPHRAGM PUMP
TMEX-1000,2000P-F

株式会社寺田ポンプ製作所