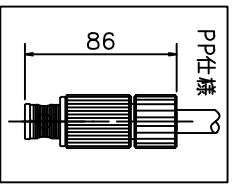
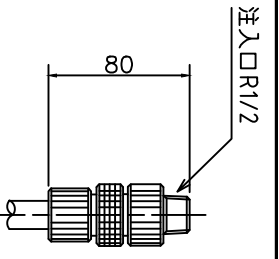
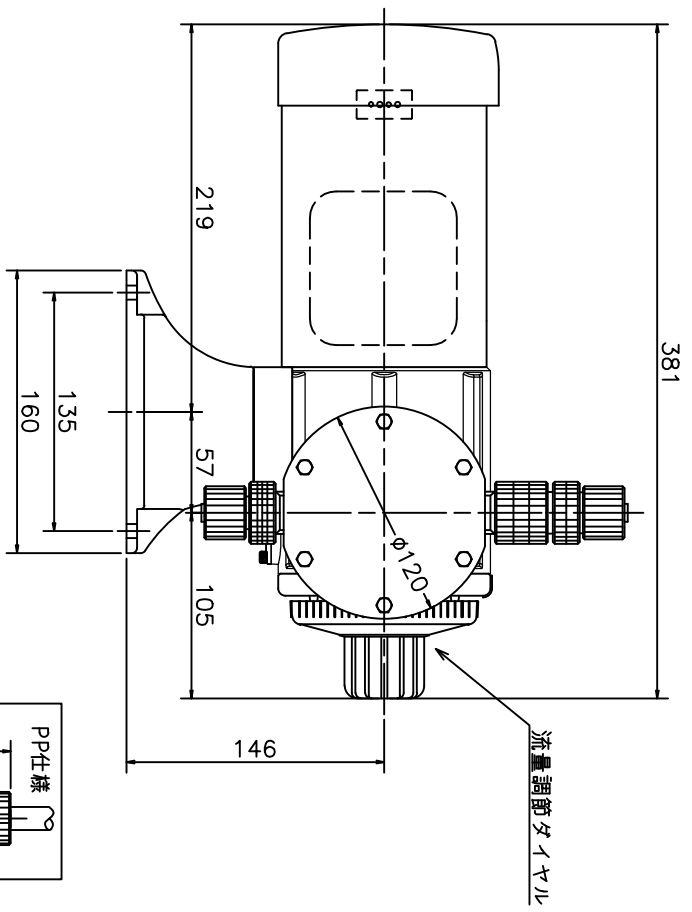
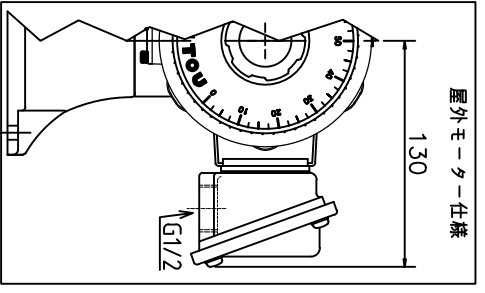
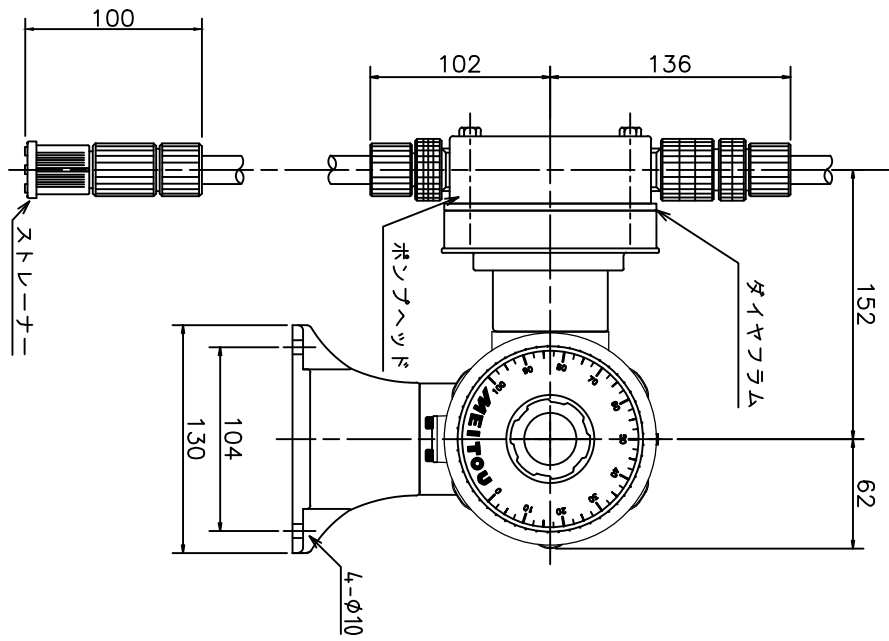


		ポンプ仕様	
型式	TMEX	1000	2000
吐出量50Hz	ml/min	100~1000	200~2000
60Hz		120~1200	240~2400
最大吐出圧力	MPa	0.5	0.5
最大入口径	mm	6	7
最大吸込揚程	m	-2	-2
調節	運転、停止中可変		
吐出接続径		φ10×16	φ10×16
吸込接続径		φ10×16	φ10×16
重量	kg	13	13



* PP仕様の接続は
PE製ホース φ10×13



種類	電動機仕様	
	単相 全閉外風扇内	三相 全閉外風扇内・屋外
耐熱クラス	E	E
電源	AC100	AC200 AC220 AC380 AC400 AC415 AC440
出力	W	100
定格電流50Hz	A	0.73 - 0.45 0.47 0.48 -
60Hz		2.7 0.68 0.69 - 0.39 -
回転数50Hz	rpm	1450 1430 - 1440 1445 1450 -
60Hz		1740 1720 1730 - 1735 - 1750

接続部材質		
ポンプヘッド	PVC	PMMA
ダイヤラッド	PTFE・SUS・セラミック・ABS・PBA/C	PP
ダイヤラッド	PTFE	
ストローナー	ナイロン・NBR・PTFE	
ストローナー	SUS製標準仕様	
ストローナー	SUS・ステンレス	

名称 **DIAPHRAGM PUMP**
TMEX-1000,2000P-H
株式会社寺田ポンプ製作所